

Mobilkran / Mobile Crane

Grue mobile / Autogrù / Grúa móvil / Мобильный кран

LTM 1050-3.1



	50 t
	38 m
	44 m
	54 m

LIEBHERR

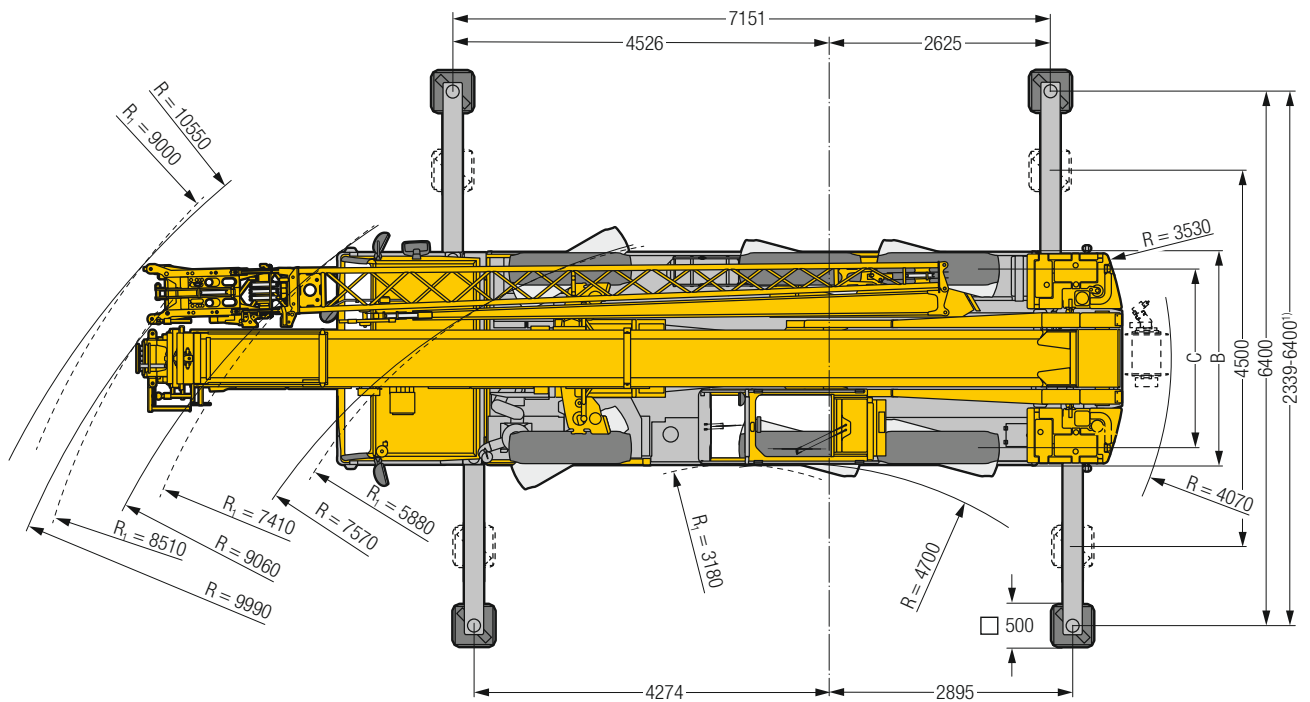
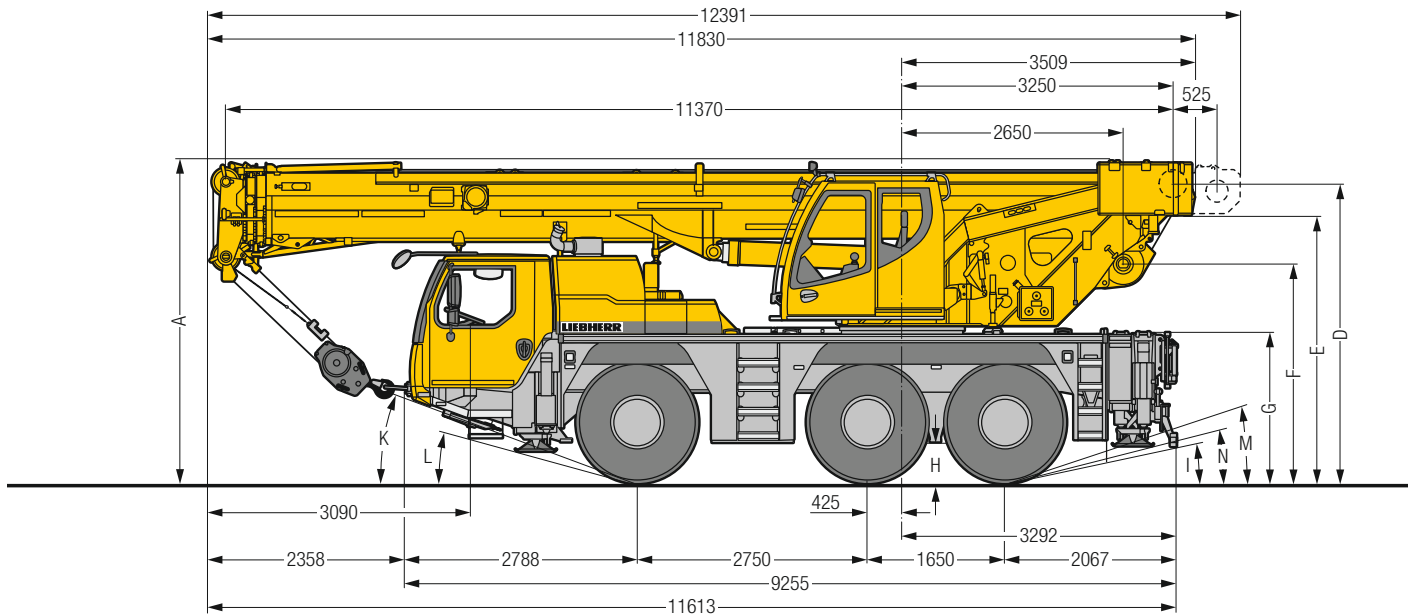
Technische Daten/Technical Data/Caractéristiques technique Dati tecnici/Datos técnicos/Технические данные

Maße/Dimensions/Encombrement Dimensioni/Dimensiones/Габариты крана	3	
Mobilkran/Mobile Crane Grue mobile/Autogrù/Grúa móvil/Мобильный кран	4 – 5	
Kraftstoffeinsparung und Geräuschreduktion / Fuel saving and noise reduction / Economie de carburant et réduction du bruit Risparmio di carburante e riduzione del rumore / Ahorro de combustible y reducción del ruido / Экономия топлива и снижение шума	6	
Gewichte/Weights/Poids Pesi/Pesos/Нагрузки	Geschwindigkeiten/Working speeds Vitesses/Velocità/Velocidades/Скорости	7
Ballast/Counterweight Contrepoids/Zavorra/Lastre/Противовес	8	
Straßenfahrt / On-road driving / Déplacement sur route Guida su strada / Marcha por carreteras / Движение по дорогам	Baustellenfahrt / Jobsite driving / Déplacement sur chantier Guida in cantiere / Marcha en obra / Движение по стройплощадке	9
Auslegersysteme/Boom/jib combinations/Configurations de flèche Sistema braccio/Sistemas de pluma/Стреловые системы	10	
T	11 – 13	
TK	14 – 18	
THK	19 – 21	
Ausstattung/Equipment/Equipement Equipaggiamento/Equipamiento/Оборудование	22 – 27	
Symbolerklärung/Description of symbols/Explication des symboles Legenda simboli/Descripción de los símbolos/Объяснение символов	28 – 29	
Anmerkungen/Remarks/Remarques Note/Observaciones/Примечани	30	

Maße / Dimensions

Encombrement / Dimensioni

Dimensiones / Габариты крана



S2172.07

R₁ = Allradlenkung · All-wheel steering · Direction toutes roues · Tutti gli assi sterzanti · Dirección en todos los ejes · Поворот всеми колесами

¹⁾ nur mit VarioBase® · only with VarioBase® · seulement avec VarioBase® · solo con VarioBase® · sólo con VarioBase® · только с VarioBase®

Maße / Dimensions / Encombrement / Dimensioni / Dimensiones / Габариты крана mm

	A	A	B	C	D	E	F	G	H	I	K	L	M	N
		100 mm*												
385/95 R 25 (14.00 R 25)	3785	3685	2550	2160	3508	3121	2548	1710	378	11°	19°	13°	17°	13°
445/95 R 25 (16.00 R 25)	3835	3735	2550	2100	3558	3171	2598	1760	428	12°	21°	15°	19°	14°
525/80 R 25 (20.5 R 25)	3835	3735	2690	2170	3558	3171	2598	1760	428	12°	21°	15°	19°	14°

* abgesenkt · lowered · abaissé · abbassato · suspensión abajo · шасси осажено

Mobilkran / Mobile Crane

Grue mobile / Autogrù / Grúa móvil / Мобильный кран

ПРОКРАН

LTM 1050-3.1



38 m



1,4 m – 16 m



2,55 m



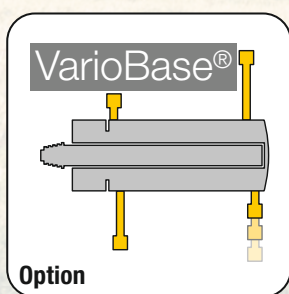
9 t

€COmode

€COdrive

nur mit/only with/
seulement avec/
solo con/solo con/
только с коробкой передач

ZF-TRAXON



S3244

Variables Lenkkonzept
Variable steering concept
Concept de direction variable
Concetto di sterzo variabile
Concepto de pilotaje variable
Концепция гибкого рулевого
управления



Bewährtes, hydromechanisches Teleskopiersystem

Proven hydro-mechanical telescoping system

Système de télescopage hydromécanique éprouvé

Sistema di sfilo telescopico idromeccanico, testato nell'utilizzo

Probado sistema telescópico hidromecánico

Проверенная в работе гидромеханическая система
телескопирования



Kraftstoffeinsparung und Geräuschreduktion

Fuel saving and noise reduction

Economie de carburant et réduction du bruit / Risparmio di carburante e riduzione del rumore
 Ahorro de combustible y reducción del ruido / Экономия топлива и снижение шума

€COmode

Automatische Regelung der Motordrehzahl während des Kranbetriebs verringert den Kraftstoffverbrauch um ca. 10 %

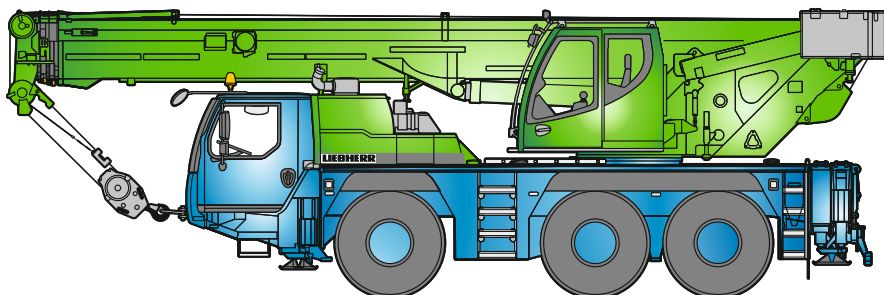
Automatic regulation of the engine speed during crane mode reduce fuel about 10 %

Régulation automatique de la vitesse du moteur pendant les travaux avec la grue permet de réduire la consommation de carburant jusqu'à env. 10 %

Il controllo automatico del momento velocità del motore durante l'esercizio della gru riduce il consumo di carburante del 10 % circa

El uso de la regulación automática del régimen de motor durante la operación de la grúa reduce el consumo de combustible por aprox. 10%

Автоматическое регулирование числа оборотов двигателя, в крановом режиме, уменьшает расход топлива приблизительно на 10 %



S3245

€COdrive

Neues ZF-TraXon Getriebe

New ZF-TraXon transmission

Nouvelle boîte ZF-TraXon

Nuovo cambio ZF-TraXon

Nueva caja de cambios ZF-TraXon

Новая коробка передач ZF-TraXon

Fahrbstimmung im Unterwagen mit ECO- oder Powermode reduziert Lärm und Kraftstoffverbrauch

Driving strategy in the carrier with ECO- or Powermode to reduce noise and fuel

L'adaptation du mode de déplacement avec le mode ECO ou le mode Puissance permet de réduire le niveau sonore et la consommation de carburant

Le strategie di guida su strada con ECOmode o Powermode riducono il rumore e il consumo di carburante

La adaptación de la marcha en el chasis inferior con ECOmode o Powermode reduce el ruido y el consumo de combustible

Согласование режима движения на шасси посредством ECOmode и Powermode уменьшает шум и расход топлива

Flexible Montagespitze 1,4 m

Flexible assembly jib 1.4 m

Fléchette de montage flexible 1,4 m / Falconcino da montaggi 1,4 m, versatile

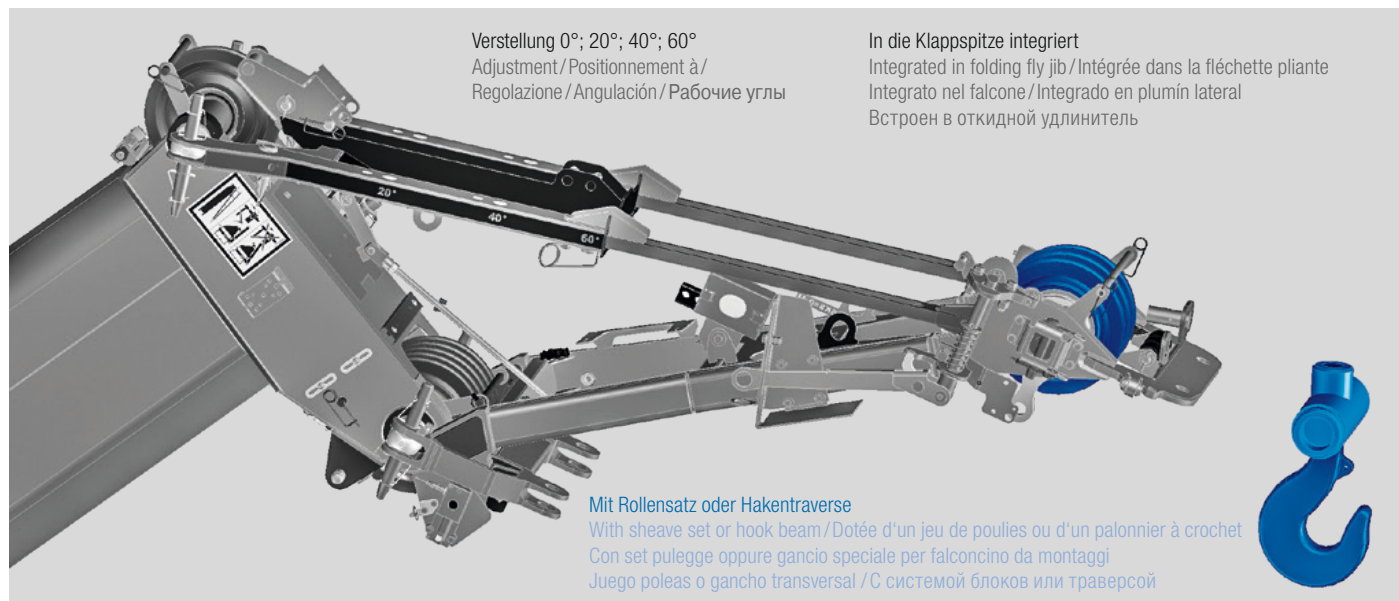
Plumín de montaje flexible 1,4 m / Многовариантный адаптивный гусек 1,4 м

Verstellung 0°; 20°; 40°; 60°
 Adjustment / Positionnement à /
 Regolazione / Angulación / Рабочие углы

In die Klappspitze integriert
 Integrated in folding fly jib / Intégrée dans la fléchette pliante
 Integrato nel falcone / Integrado en plumín lateral
 Встроен в откидной удлинитель

Mit Rollensatz oder Hakentraverse

With sheave set or hook beam / Dotée d'un jeu de poulies ou d'un palonnier à crochet
 Con set pulegge oppure gancio speciale per falconcino da montaggi
 Juego poleas o gancho transversal / С системой блоков или траверсой



Gewichte / Weights

Poids / Pesi

Pesos / Нагрузки



Hakenflasche/ Hook block / Mofles à crochet / Bozzello / Pastecas / Крюковые подвески

50 t	7	12	400 kg
46,1 t	5	11	400 kg
30,2 t	3	7	280 kg
13,3 t	1	3	195 kg
4,5 t	–	1	75 kg

Geschwindigkeiten / Working speeds

Vitesses / Velocità

Velocidades / Скорости



Kranfahrgestell/ Crane carrier / Châssis porteur / Autotelaio / Chasis / Шасси

	km/h min. мин.	km/h max. макс.	%		
385/95 R 25 (14.00 R 25)	0,59	80	69,6 %		12 / R2
445/95 R 25 (16.00 R 25) 525/80 R 25 (20.5 R 25)	0,64	85	61,4 %		
Theoretisches Steigvermögen / Theoretical gradeability / Aptitude théorique en pente / Inclinação teórica / Capacidad de traslación teórica en pendiente / теоретическая способность подъема					4 / R2



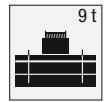
Kranoberwagen/ Crane superstructure / Partie tournante / Torretta / Superestructura / Поворотная часть

1	m/min für einfachen Strang / single line 0 – 120 m/min au brin simple / per tiro diretto / a tiro directo м/мин при однократной запасовке	15 mm	185 m	45 kN
2	m/min für einfachen Strang / single line 0 – 120 m/min au brin simple / per tiro diretto / a tiro directo м/мин при однократной запасовке	15 mm	185 m	45 kN
	0 – 1,9 min ⁻¹ об/мин			
	ca. 47 s bis 82° Auslegerstellung / approx. 47 seconds to reach 82° boom angle env. 47 s jusqu'à 82° / circa 47 secondi fino ad un'angolazione del braccio di 82° aprox. 47 segundos hasta 82° de inclinación de pluma / ок. 47 сек. до выставления стрелы на 82°			
	ca. 80 s für Auslegerlänge 11,4 m – 38 m / approx. 80 seconds for boom extension from 11.4 m – 38 m env. 80 s pour passer de 11,4 m – 38 m / circa 80 secondi per passare dalla lunghezza del braccio di 11,4 m – 38 m aprox. 80 segundos para telescopar la pluma de 11,4 m – 38 m / ок. 80 сек. до выдвижения от 11,4 м до 38 м			

Ballast / Counterweight

Contrepoids / Zavorra
Lastre / Противовес

ПРОКРАН



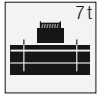
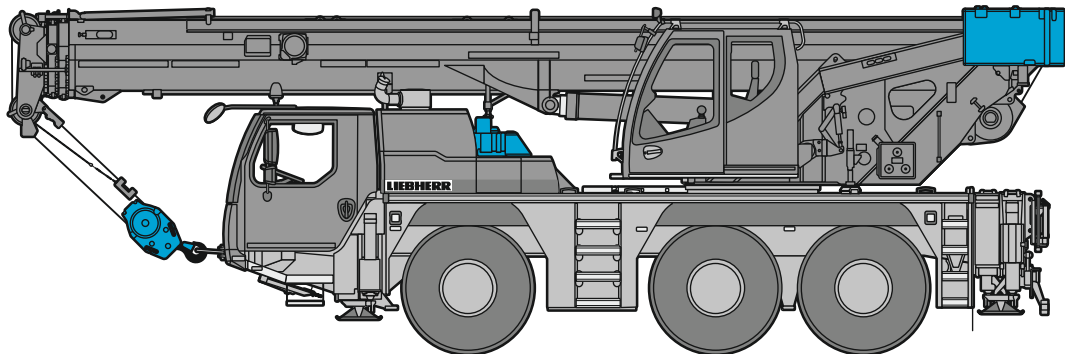
Technisch transportierbar
Technically transportable
Transport techniquement simplifié
Técnicamente transportable
Técnicamente transportable
Технически пригодный для
транспортировки

Straßenfahrt / On-road driving

Déplacement sur route / Guida su strada

Marcha por carreteras / Движение по дорогам

ПРОКРАН



≤ 36 t

≤ 12 t

≤ 12 t

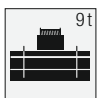
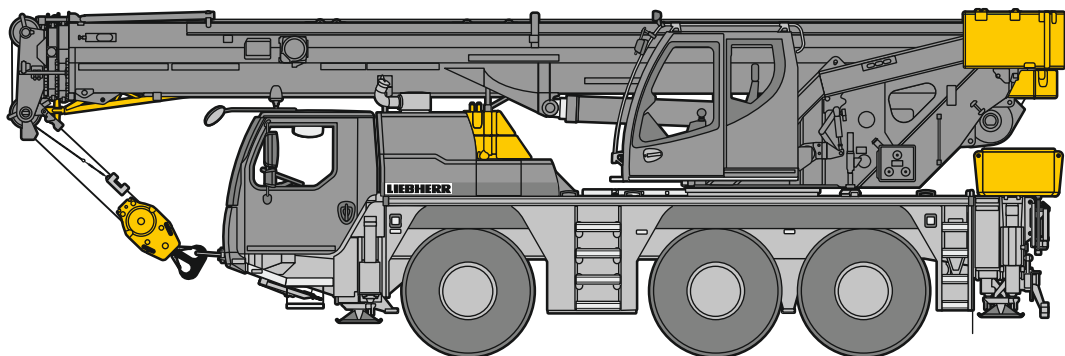
≤ 12 t

S3045

Baustellenfahrt / Jobsite driving

Déplacement sur chantier / Guida in cantiere

Marcha en obra / Движение по стройплощадке



≤ 40 t

≤ 13,3 t

≤ 13,3 t

≤ 13,3 t

S3246

Auslegersysteme / Boom/jib combinations

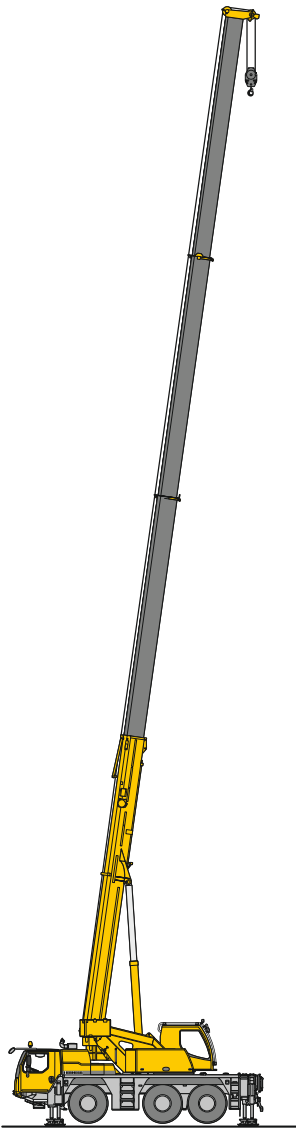
Configurations de flèche / Sistema braccio
Sistemas de pluma / Стреловые системы

ПРОКРАН

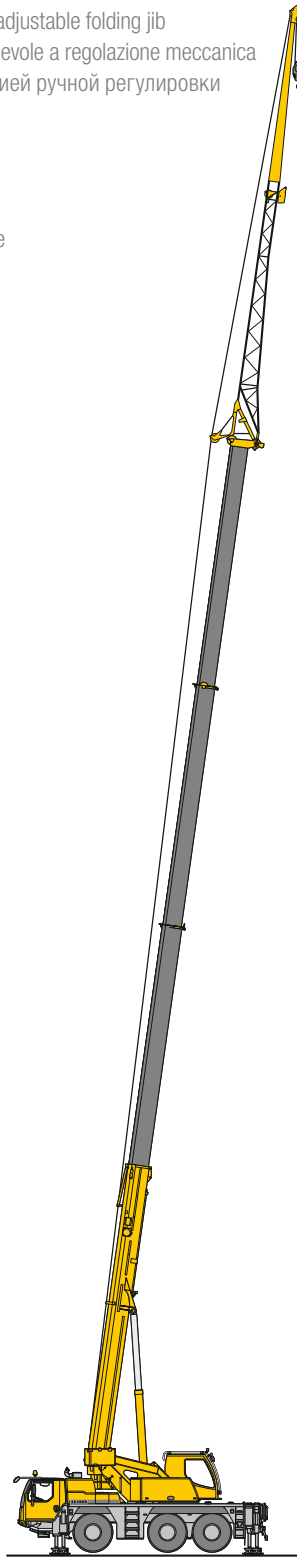
T Teleskopausleger / Telescopic boom / Flèche télescopique / Braccio telescopico / Pluma telescópica / Телескопическая стрела

K Mechanisch verstellbare Klappspitze / Mechanically adjustable folding jib
Pointe pliante réglable mécaniquement / Punta pieghevole a regolazione meccanica
Plumín abatible de ajuste mecánico / Гусек с функцией ручной регулировки

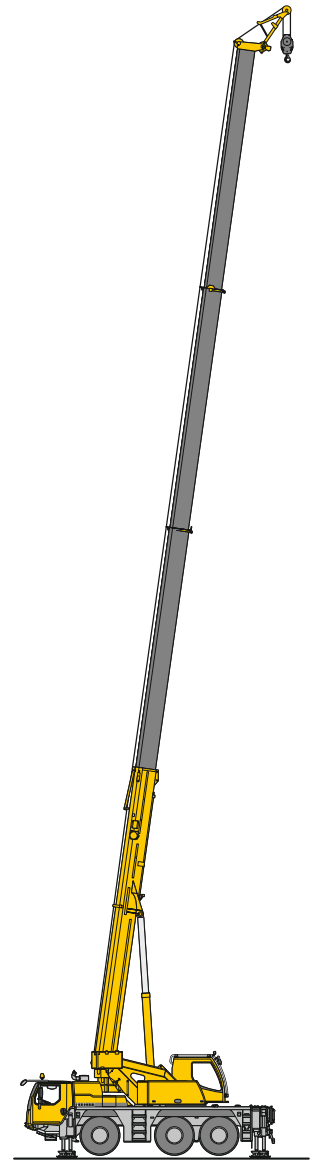
HK Mechanisch verstellbare Montagespitze
Mechanically adjustable assembly jib
Fléchette de montage réglable mécaniquement
Falconcino da montaggi orientabile meccanicamente
Plumín de montaje regulable mecánicamente
Монтажный удлинитель стрелы



T
11 – 13



TK
14 – 18



THK
19 – 21

S3046.01



Traglasten / Lifting capacities

Forces de levage / Portate

Tablas de carga / Грузоподъемность

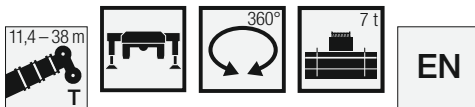


	11,4 m		16,7 m		22 m		27,3 m		32,6 m		35,8 m		38 m		
	*			**		**		**		**		**		**	
3	50	42	24,7	20,2	24,6	19,1	17	15,8							3
4	41,3	36,5	26,5	20,2	25,1	18,9	16,6	15,5	11,5	10,7					4
5	34,1	30,6	27,8	20,2	24,2	18,8	16	15,2	11,3	10,3	9,5	6,9			5
6	29	25,5	26	20,2	22,7	18,7	15,3	15	11	10	9,4	6,6	7,5	3,7	6
7	24,5	21,5	21,8	20,2	21	18,6	14,4	14,4	10,7	9,7	9,2	6,3	7,2	3,5	7
8	16,8	16,8	18,5	18,5	18,6	18,2	13,4	13,4	10,2	9,4	8,9	6,1	7	3,3	8
9			15,5	15,5	15,6	15,6	12,5	12,5	9,7	9,2	8,5	5,8	6,7	3,2	9
10			13,1	13,1	13,4	13,4	11,6	11,6	9,2	8,8	8,1	5,6	6,5	3	10
11			11,4	11,4	11,5	11,5	10,8	10,8	8,6	8,1	7,7	5,4	6,2	2,8	11
12			10	10	10,1	10,1	10,1	10,1	8	7,9	7,3	5,2	6	2,7	12
14					7,8	7,8	7,8	7,8	7,1	7,1	6,7	4,9	5,6	2,5	14
16					6,3	6,3	6,4	6,4	6,4	6,4	6,1	4,6	5,2	2,3	16
18					5,2	5,2	5,3	5,3	5,4	5,4	5,4	4	4,8	1,7	18
20							4,3	4,3	4,4	4,4	4,3	3,7	4,3	1,3	20
22							3,6	3,6	3,7	3,7	3,7	3,2	3,7	0,9	22
24							3	3	3,1	3,1	3,1	2,4	3,2		24
26									2,7	2,7	2,7	1,8	2,7		26
28									2,2	2,2	2,3	1,4	2,3		28
30											1,9	1	1,9		30
32											1,6		1,6		32
34													1,4		34

* nach hinten - over rear - en arrière - sul posteriore - hacia atrás - стрела повернута назад

** teleskopierbare Lasten - telescopic loads - capacités de levage en télescopage - portate del braccio in estensione - cargas telescópicas - телескопирование под нагрузкой

t_185_00011_00_001 / t_185_00111_00_001



	11,4 m	16,7 m		22 m		27,3 m		32,6 m		35,8 m		38 m		
			**		**		**		**		**		**	
3	42	24,7	20,2	24,6	19,1	17	15,8							3
4	36,3	26,5	20,2	25,1	18,9	16,6	15,5	11,5	10,7					4
5	30,1	27,8	20,2	24,2	18,8	16	15,2	11,3	10,3	9,5	6,9			5
6	24,8	25,2	20,2	22,7	18,7	15,3	15	11	10	9,4	6,6	7,5	3,7	6
7	20,6	20,9	20,1	20,6	18,6	14,4	14,4	10,7	9,7	9,2	6,3	7,2	3,5	7
8	16,4	17,2	17,2	17,4	17,4	13,4	13,4	10,2	9,4	8,9	6,1	7	3,3	8
9		14,5	14,5	14,6	14,6	12,5	12,5	9,7	9,2	8,5	5,8	6,7	3,2	9
10		12,2	12,2	12,3	12,3	11,6	11,6	9,2	8,8	8,1	5,6	6,5	3	10
11		10,5	10,5	10,7	10,7	10,5	10,5	8,6	8,1	7,7	5,4	6,2	2,8	11
12		9	9	9,1	9,1	9,3	9,3	8	7,9	7,3	5,2	6	2,7	12
14				7,1	7,1	7,2	7,2	7,1	7,1	6,7	4,9	5,6	2,5	14
16				5,6	5,6	5,8	5,8	5,8	5,8	5,8	4,6	5,2	2,3	16
18				4,6	4,6	4,6	4,6	4,7	4,7	4,7	4	4,6	1,7	18
20						3,8	3,8	3,8	3,8	3,8	3,7	3,8	1,3	20
22						3,2	3,2	3,2	3,2	3,2	3,1	3,2	0,9	22
24						2,6	2,6	2,7	2,7	2,7	2,4	2,7		24
26								2,2	2,2	2,2	1,8	2,3		26
28								1,9	1,9	1,9	1,4	1,9		28
30										1,5	1	1,6		30
32										1,3		1,3		32
34												1		34

** teleskopierbare Lasten - telescopic loads - capacités de levage en télescopage - portate del braccio in estensione - cargas telescópicas - телескопирование под нагрузкой

t_185_00113_00_001

Traglasten / Lifting capacities

Forces de levage / Portate

Tablas de carga / Грузоподъемность



Lifting height	11,4 m		16,7 m		22 m		27,3 m		32,6 m		35,8 m		38 m		Lifting height
			**		**		**		**		**		**		
3	42	24,7	20,2	24,6	19,1	17	15,8							3	
4	36	26,5	20,2	25,1	18,9	16,6	15,5	11,5	10,7					4	
5	29,7	27,8	20,2	24,2	18,8	16	15,2	11,3	10,3	9,5	6,9			5	
6	24,2	24,6	20,2	22,7	18,7	15,3	15	11	10	9,4	6,6	7,5	3,7	6	
7	19,8	20,2	19,7	19,6	18,6	14,4	14,4	10,7	9,7	9,2	6,3	7,2	3,5	7	
8	16,1	16,4	16,4	16,2	16,2	13,4	13,4	10,2	9,4	8,9	6,1	7	3,3	8	
9		13,7	13,7	13,6	13,6	12,5	12,5	9,7	9,2	8,5	5,8	6,7	3,2	9	
10		11,5	11,5	11,6	11,6	11,2	11,2	9,2	8,8	8,1	5,6	6,5	3	10	
11		9,7	9,7	9,9	9,9	9,7	9,7	8,6	8,1	7,7	5,4	6,2	2,8	11	
12		8,3	8,3	8,5	8,5	8,6	8,6	8	7,9	7,3	5,2	6	2,7	12	
14				6,5	6,5	6,6	6,6	6,6	6,6	6,4	4,9	5,6	2,5	14	
16				5,1	5,1	5,3	5,3	5,3	5,3	5,2	4,6	5,1	2,3	16	
18				4,1	4,1	4,2	4,2	4,2	4,2	4,2	4	4,2	1,7	18	
20						3,4	3,4	3,4	3,4	3,4	3,4	3,4	1,3	20	
22						2,8	2,8	2,9	2,9	2,8	2,8	2,8	0,9	22	
24						2,3	2,3	2,4	2,4	2,4	2,4	2,4		24	
26								1,9	1,9	1,9	1,8	2		26	
28								1,6	1,6	1,6	1,4	1,6		28	
30										1,3	1	1,3		30	
32										1		1		32	
34												0,8		34	

** teleskopierbare Lasten - telescopic loads - capacités de levage en télescopage - portate del braccio in estensione - cargas telescópicas - телескопирование под нагрузкой

l_185_00116_01_000



Lifting height	11,4 m						16,7 m								Lifting height				
	9 t		7 t		5,8 t		9 t				7 t					5,8 t			
	0°	360°	0°	360°	0°	360°	0°	**	360°	**	0°	**	360°	**		0°	**	360°	**
3			13,7		12,6														3
4	11,3		9,9		9					9,3	9,3			8,5	8,5				4
5	8,3		7,2		6,5					7,4	7,4			6,7	6,7				5
6	6,3		5,4	4,4	4,8	3,7	6,8	6,8		5,9	5,9			5,3	5,3				6
7	5		4,2	3,2	3,7	2,7	5,4	5,4		4,6	4,6	3,7	3,7	4,1	4,1	3,2	3,2		7
8	4	3,1	3,2	2,4	2,8	1,9	4,4	4,4		3,7	3,7	2,8	2,8	3,2	3,2	2,4	2,4		8
9							3,6	3,6	2,8	2,8	2,9	2,9	2,2	2,2	2,5	2,5	1,7	1,7	9
10							2,9	2,9	2,2	2,2	2,3	2,3	1,6	1,6	1,9	1,9	1,1	1,1	10
11							2,3	2,3	1,7	1,7	1,8	1,8	1,1	1,1	1,5	1,5	0,9		11
12							1,9	1,9	1,3	1,3	1,4	1,4			1	1			12
13							1,5	1,5	1	1	1,1	1,1							13

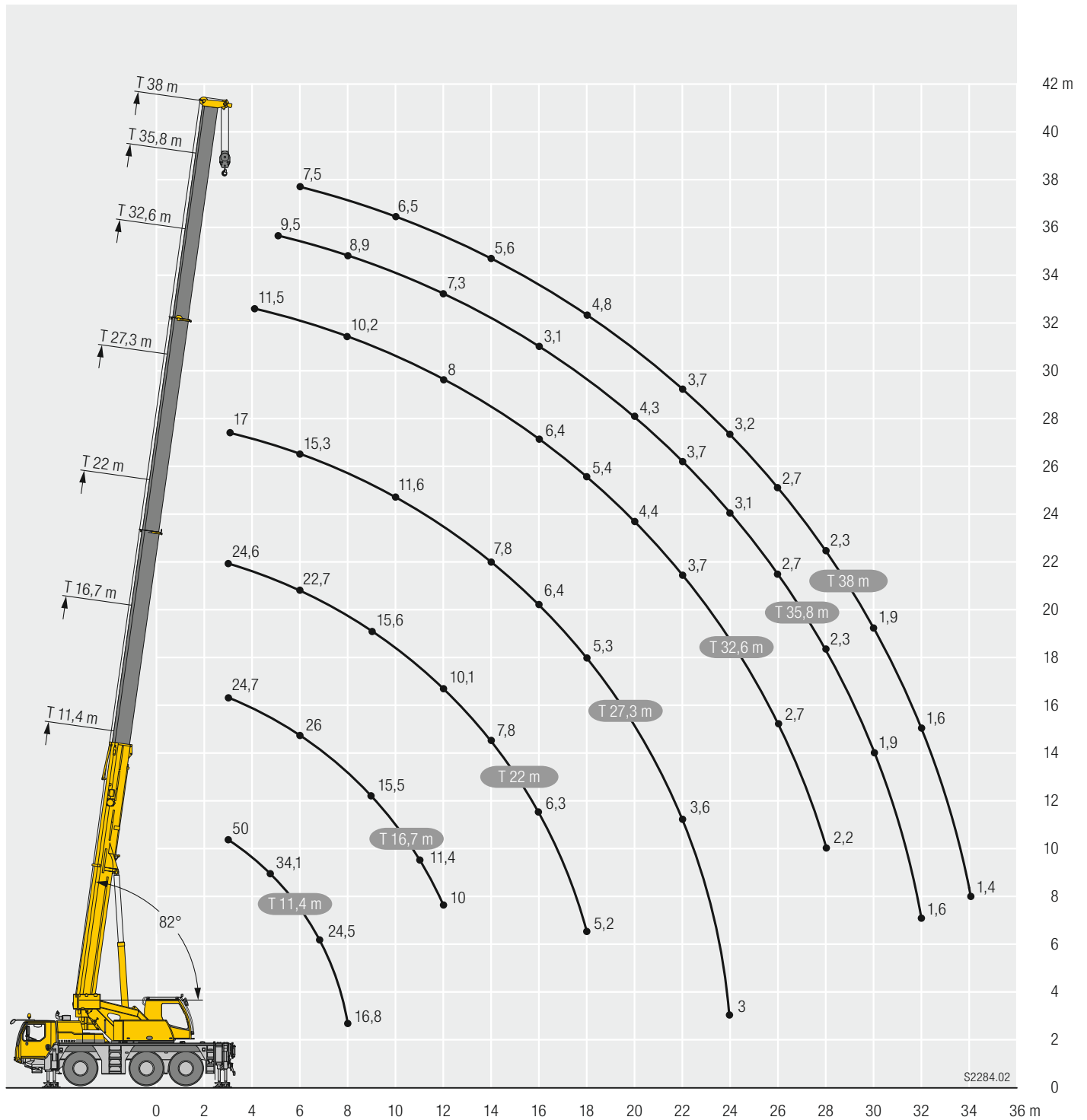
** teleskopierbare Lasten - telescopic loads - capacités de levage en télescopage - portate del braccio in estensione - cargas telescópicas - телескопирование под нагрузкой

l_185_03111_00_001 / 03211_00_001 / 03113_00_001 / 03213_00_001 / 03116_01_000 / 03216_01_000

Hubhöhen / Lifting heights

Hauteurs de levage / Altezze di sollevamento

Alturas de elevación / Высота подъема



S2284.02

Traglasten / Lifting capacities

Forces de levage / Portate

Tablas de carga / Грузоподъемность



	11,4 m 9,2 m				27,3 m 9,2 m								32,6 m 9,2 m									
	0°	20°	40°	60°	0°	**	20°	**	40°	**	60°	**	0°	**	20°	**	40°	**	60°	**		
3	6,1				6,4	6,4																3
4	5,9	5,3			6,4	6,4																4
5	5,7	5			6,4	6,4																5
6	5,5	4,8			6,3	6,3							5,3	5,3								6
7	5,2	4,6	3,9		6,2	6,2							5,3	5,3								7
8	5	4,4	3,8	2,9	6,1	6,1	5,1	5,1					5,2	5,2								8
9	4,8	4,1	3,7	2,8	6	6	5	5					5,1	5,1	4,2	4,2						9
10	4,6	3,9	3,6	2,7	5,8	5,8	4,9	4,9	3,9	3,9			5	5	4,1	4,1						10
11	4,4	3,8	3,5	2,7	5,7	5,7	4,8	4,8	3,9	3,9			5	5	4,1	4,1						11
12	4,1	3,7	3,5	2,7	5,6	5,6	4,7	4,7	3,8	3,8	2,8	2,8	4,8	4,8	4,1	4,1	3,7	3,7				12
14	3,7	3,6	3,5		5,3	5,3	4,4	4,4	3,7	3,7	2,8	2,8	4,5	4,5	4	4	3,6	3,6	2,8	2,8		14
16	3,3	3,5			5,1	5,1	4,1	4,1	3,6	3,6	2,7	2,7	4,4	4,4	3,9	3,9	3,5	3,5	2,7	2,7		16
18					4,8	4,8	3,9	3,9	3,6	3,6	2,7	2,7	4,2	4,2	3,8	3,8	3,5	3,5	2,7	2,7		18
20					4,5	4,5	3,8	3,8	3,5	3,5			3,9	3,9	3,7	3,7	3,5	3,5	2,7	2,7		20
22					3,8	3,8	3,7	3,7	3,5	3,5			3,6	3,6	3,5	3,5	3,4	3,4	2,7	2,7		22
24					3,3	3,3	3,4	3,4	3,5	3,5			3,2	3,2	3,3	3,3	3,3	3,3				24
26					2,8	2,8	3	3	3,1	3,1			2,8	2,8	2,9	2,9	3	3				26
28					2,4	2,4	2,6	2,6					2,4	2,4	2,5	2,5	2,6	2,6				28
30					2,1	2,1	2,2	2,2					2	2	2,1	2,1	2,2	2,2				30
32					1,8	1,8							1,7	1,7	1,8	1,8						32
34													1,4	1,4	1,5	1,5						34
36													1,2	1,2	1,2	1,2						36
38													1	0,8								38

** teleskopierbare Lasten - telescopic loads - capacités de levage en télescopage - portate del braccio in estensione
cargas telescopables - телескопирование под нагрузкой

t_185_01111_01_000



	35,8 m 9,2 m								38 m 9,2 m								
	0°	**	20°	**	40°	**	60°	**	0°	**	20°	**	40°	**	60°	**	
6	4,7	4,7															6
7	4,6	4,6							3,9	2,9							7
8	4,4	4,4							3,9	2,7							8
9	4,3	4,2							3,9	2,5							9
10	4,2	4,1	3,6	3,6					3,8	2,3	3,4	2,2					10
11	4,1	3,9	3,6	3,6					3,8	2,2	3,4	2,1					11
12	4,1	3,8	3,6	3,6					3,7	2,1	3,3	2					12
14	4	3,5	3,5	3,3	3,3	3,2	2,8	2,8	3,6	1,8	3,2	1,8	3	1,7			14
16	3,9	3,3	3,5	3,1	3,3	3	2,7	2,7	3,3	1,6	3	1,6	2,8	1,5	2,7	1,4	16
18	3,8	3	3,5	2,9	3,3	2,8	2,7	2,7	3,1	1,3	2,8	1,2	2,7	1,1	2,6	1,1	18
20	3,7	2,8	3,5	2,7	3,3	2,7	2,7	2,6	2,9	0,9	2,7	0,9	2,5	0,9	2,5	0,8	20
22	3,4	2,7	3,4	2,6	3,3	2,5	2,7	2,5	2,8		2,5	0,6	2,4	0,6	2,4	0,6	22
24	3,1	2,5	3,2	2,4	3,2	2,4			2,6		2,4		2,3		2,3		24
26	2,7	2	2,9	2,1	3	2,1			2,4		2,3		2,2				26
28	2,3	1,5	2,5	1,6	2,6	1,6			2,3		2,2		2,1				28
30	1,9	1,1	2,1	1,2	2,2	1,2			2		2,1		2				30
32	1,6	0,7	1,8	0,8	1,9	0,9			1,6		1,8		1,9				32
34	1,4		1,5	0,6					1,4		1,5		1,6				34
36	1,1		1,2						1,1		1,2						36
38	0,9		1						0,9		1						38
40	0,7								0,7		0,8						40
42									0,6								42

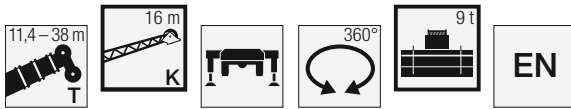
** teleskopierbare Lasten - telescopic loads - capacités de levage en télescopage - portate del braccio in estensione
cargas telescopables - телескопирование под нагрузкой

t_185_01111_01_000

Traglasten / Lifting capacities

Forces de levage / Portate

Tablas de carga / Грузоподъемность



	11,4 m 16 m				27,3 m 16 m								32,6 m 16 m									
	0°	20°	40°	60°	0°	**	20°	**	40°	**	60°	**	0°	**	20°	**	40°	**	60°	**		
3	2,7																					3
4	2,8																					4
5	2,8				3	3																5
6	2,7				2,9	2,9							2,6	2,6								6
7	2,6	2,3			2,9	2,9							2,6	2,6								7
8	2,5	2,2			2,8	2,8							2,6	2,6								8
9	2,4	2,1			2,8	2,8							2,5	2,5								9
10	2,3	2,1			2,7	2,7							2,5	2,5								10
11	2,2	2			2,7	2,7	2,2	2,2					2,5	2,5								11
12	2,1	1,9	1,7		2,6	2,6	2,2	2,2					2,4	2,4	2,1	2,1						12
14	2	1,8	1,6		2,5	2,5	2,1	2,1					2,4	2,4	2	2						14
16	1,8	1,7	1,6	1,4	2,4	2,4	2	2	1,7	1,7			2,3	2,3	2	2						16
18	1,7	1,6	1,5	1,4	2,3	2,3	1,9	1,9	1,6	1,6	1,5	1,5	2,2	2,2	1,9	1,9	1,6	1,6				18
20	1,6	1,6	1,5		2,2	2,2	1,8	1,8	1,6	1,6	1,4	1,4	2,1	2,1	1,8	1,8	1,6	1,6	1,4	1,4		20
22	1,6	1,5			2,1	2,1	1,8	1,8	1,6	1,6	1,4	1,4	2	2	1,8	1,8	1,6	1,6	1,4	1,4		22
24	1,5				2	2	1,7	1,7	1,5	1,5	1,4	1,4	2	2	1,7	1,7	1,5	1,5	1,4	1,4		24
26					1,9	1,9	1,7	1,7	1,5	1,5	1,4	1,4	1,9	1,9	1,7	1,7	1,5	1,5	1,4	1,4		26
28					1,8	1,8	1,6	1,6	1,5	1,5			1,8	1,8	1,6	1,6	1,5	1,5	1,4	1,4		28
30					1,7	1,7	1,6	1,6	1,5	1,5			1,8	1,8	1,6	1,6	1,5	1,5				30
32					1,7	1,7	1,6	1,6	1,5	1,5			1,7	1,7	1,5	1,5	1,5	1,5				32
34					1,6	1,6	1,5	1,5					1,6	1,6	1,5	1,5	1,5	1,5				34
36					1,5	1,5	1,5	1,5					1,3	1,3	1,5	1,5	1,5	1,5				36
38					1,2	1,2	1,3	1,3					1,1	1,1	1,3	1,3						38
40					1	1							0,9	0,9	1,1	1,1						40
42													0,8	0,8	0,9	0,9						42
44													0,6									44

** teleskopierbare Lasten - telescopic loads - capacités de levage en télescopage - portate del braccio in estensione
cargas telescópicas - телескопирование под нагрузкой

t_185_01511_01_000



	35,8 m 16 m								38 m 16 m						
	0°	**	20°	**	40°	**	60°	**	0°	**	20°	**	40°	**	
7	2,4	2,4													7
8	2,4	2,4							2,2	2,2					8
9	2,3	2,3							2,2	2,2					9
10	2,3	2,3							2,2	2,1					10
12	2,3	2,3							2,2	1,8					12
14	2,2	2,2	2	2					2,1	1,6	1,8	1,5			14
16	2,2	2,2	1,9	1,9					2	1,3	1,8	1,2			16
18	2,1	2,1	1,8	1,8	1,6	1,6			2	1	1,8	0,9			18
20	2,1	2,1	1,8	1,8	1,6	1,6	1,4	1,4	2	0,6	1,7	0,6	1,6	0,6	20
22	2	2	1,7	1,7	1,5	1,5	1,4	1,4	1,9		1,7		1,5		22
24	1,9	1,9	1,7	1,7	1,5	1,5	1,4	1,4	1,9		1,7		1,5		24
26	1,9	1,8	1,6	1,6	1,5	1,5	1,4	1,4	1,8		1,6		1,5		26
28	1,8	1,3	1,6	1,4	1,5	1,3	1,4	1,3	1,8		1,6		1,5		28
30	1,8	1	1,6	1,1	1,5	1,1	1,4	1,1	1,7		1,5		1,5		30
32	1,7	0,7	1,5	0,8	1,5	0,9			1,6		1,5		1,4		32
34	1,5		1,5	0,6	1,5	0,7			1,4		1,4		1,4		34
36	1,3		1,4		1,5				1,2		1,4		1,3		36
38	1,1		1,2		1,4				1		1,2		1,3		38
40	0,9		1						0,8		1		1,1		40
42	0,7		0,8						0,7		0,8				42
44			0,6								0,6				44

** teleskopierbare Lasten - telescopic loads - capacités de levage en télescopage - portate del braccio in estensione
cargas telescópicas - телескопирование под нагрузкой

t_185_01511_01_000

Traglasten / Lifting capacities

Forces de levage / Portate

Tablas de carga / Грузоподъемность



↕	11,4 m 9,2 m				27,3 m 9,2 m								32,6 m 9,2 m								↕	
	0°	20°	40°	60°	0°	**	20°	**	40°	**	60°	**	0°	**	20°	**	40°	**	60°	**		
3	6,1				6,4	6,4																3
4	5,9	5,3			6,4	6,4																4
5	5,7	5			6,4	6,4																5
6	5,5	4,8			6,3	6,3							5,3	5,3								6
7	5,2	4,6	3,9		6,2	6,2							5,3	5,3								7
8	5	4,4	3,8	2,9	6,1	6,1	5,1	5,1					5,2	5,2								8
9	4,8	4,1	3,7	2,8	6	6	5	5					5,1	5,1	4,2	4,2						9
10	4,6	3,9	3,6	2,7	5,8	5,8	4,9	4,9	3,9	3,9			5	5	4,1	4,1						10
11	4,4	3,8	3,5	2,7	5,7	5,7	4,8	4,8	3,9	3,9			5	5	4,1	4,1						11
12	4,1	3,7	3,5	2,7	5,6	5,6	4,7	4,7	3,8	3,8	2,8	2,8	4,8	4,8	4,1	4,1	3,7	3,7				12
14	3,7	3,6	3,5		5,3	5,3	4,4	4,4	3,7	3,7	2,8	2,8	4,5	4,5	4	4	3,6	3,6	2,8	2,8		14
16	3,3	3,5			5,1	5,1	4,1	4,1	3,6	3,6	2,7	2,7	4,4	4,4	3,9	3,9	3,5	3,5	2,7	2,7		16
18					4,4	4,4	3,9	3,9	3,6	3,6	2,7	2,7	4,1	4,1	3,8	3,8	3,5	3,5	2,7	2,7		18
20					3,7	3,7	3,8	3,8	3,5	3,5			3,4	3,4	3,6	3,6	3,5	3,5	2,7	2,7		20
22					3,1	3,1	3,3	3,3	3,4	3,4			2,9	2,9	3,2	3,2	3,3	3,3	2,7	2,7		22
24					2,6	2,6	2,8	2,8	2,9	2,9			2,4	2,4	2,7	2,7	2,8	2,8				24
26					2,1	2,1	2,3	2,3	2,4	2,4			2	2	2,2	2,2	2,4	2,4				26
28					1,7	1,7	1,9	1,9					1,7	1,7	1,9	1,9	2	2				28
30					1,4	1,4	1,5	1,5					1,4	1,4	1,5	1,5	1,6	1,6				30
32					1,2	1,2							1,1	1,1	1,2	1,2						32
34													0,9	0,9	0,9	0,9						34
36													0,7	0,7	0,7	0,7						36

** teleskopierbare Lasten - telescopic loads - capacités de levage en télescopage - portate del braccio in estensione
cargas telescopables - телескопирование под нагрузкой

L_185_01116_01_000



↕	35,8 m 9,2 m								38 m 9,2 m								↕
	0°	**	20°	**	40°	**	60°	**	0°	**	20°	**	40°	**	60°	**	
6	4,7	4,7															6
7	4,6	4,6							3,9	2,9							7
8	4,4	4,4							3,9	2,7							8
9	4,3	4,2							3,9	2,5							9
10	4,2	4,1	3,6	3,6					3,8	2,3	3,4	2,2					10
11	4,1	3,9	3,6	3,6					3,8	2,2	3,4	2,1					11
12	4,1	3,8	3,6	3,6					3,7	2,1	3,3	2					12
14	4	3,5	3,5	3,3	3,3	3,2	2,8	2,8	3,6	1,8	3,2	1,8	3	1,7			14
16	3,9	3,3	3,5	3,1	3,3	3	2,7	2,7	3,3	1,6	3	1,6	2,8	1,5	2,7	1,4	16
18	3,8	3	3,5	2,9	3,3	2,8	2,7	2,7	3,1	1,3	2,8	1,2	2,7	1,1	2,6	1,1	18
20	3,3	2,8	3,4	2,7	3,3	2,7	2,7	2,6	2,9	0,9	2,7	0,9	2,5	0,9	2,5	0,8	20
22	2,7	2,7	3	2,6	3,2	2,5	2,7	2,5	2,7		2,5	0,6	2,4	0,6	2,4	0,6	22
24	2,3	2,3	2,6	2,4	2,8	2,4			2,3		2,4		2,3		2,3		24
26	1,9	1,9	2,1	2,1	2,3	2,1			1,9		2,1		2,2				26
28	1,6	1,5	1,8	1,6	1,9	1,6			1,6		1,8		1,9				28
30	1,3	1,1	1,5	1,2	1,6	1,2			1,3		1,5		1,6				30
32	1	0,7	1,2	0,8	1,3	0,9			1		1,2		1,3				32
34	0,8		0,9	0,6					0,8		0,9		1				34
36	0,6		0,7						0,6		0,7						36

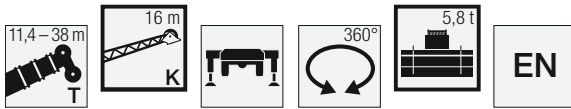
** teleskopierbare Lasten - telescopic loads - capacités de levage en télescopage - portate del braccio in estensione
cargas telescopables - телескопирование под нагрузкой

L_185_01116_01_000

Traglasten / Lifting capacities

Forces de levage / Portate

Tablas de carga / Грузоподъемность



	11,4 m 16 m				27,3 m 16 m								32,6 m 16 m									
	0°	20°	40°	60°	0°	**	20°	**	40°	**	60°	**	0°	**	20°	**	40°	**	60°	**		
3	2,7																					3
4	2,8																					4
5	2,8				3	3																5
6	2,7				2,9	2,9							2,6	2,6								6
7	2,6	2,3			2,9	2,9							2,6	2,6								7
8	2,5	2,2			2,8	2,8							2,6	2,6								8
9	2,4	2,1			2,8	2,8							2,5	2,5								9
10	2,3	2,1			2,7	2,7							2,5	2,5								10
11	2,2	2			2,7	2,7	2,2	2,2					2,5	2,5								11
12	2,1	1,9	1,7		2,6	2,6	2,2	2,2					2,4	2,4	2,1	2,1						12
14	2	1,8	1,6		2,5	2,5	2,1	2,1					2,4	2,4	2	2						14
16	1,8	1,7	1,6	1,4	2,4	2,4	2	2	1,7	1,7			2,3	2,3	2	2						16
18	1,7	1,6	1,5	1,4	2,3	2,3	1,9	1,9	1,6	1,6	1,5	1,5	2,2	2,2	1,9	1,9	1,6	1,6				18
20	1,6	1,6	1,5		2,2	2,2	1,8	1,8	1,6	1,6	1,4	1,4	2,1	2,1	1,8	1,8	1,6	1,6	1,4	1,4		20
22	1,6	1,5			2,1	2,1	1,8	1,8	1,6	1,6	1,4	1,4	2	2	1,8	1,8	1,6	1,6	1,4	1,4		22
24	1,5				2	2	1,7	1,7	1,5	1,5	1,4	1,4	2	2	1,7	1,7	1,5	1,5	1,4	1,4		24
26					1,9	1,9	1,7	1,7	1,5	1,5	1,4	1,4	1,9	1,9	1,7	1,7	1,5	1,5	1,4	1,4		26
28					1,8	1,8	1,6	1,6	1,5	1,5			1,8	1,8	1,6	1,6	1,5	1,5	1,4	1,4		28
30					1,7	1,7	1,6	1,6	1,5	1,5			1,5	1,5	1,6	1,6	1,5	1,5				30
32					1,4	1,4	1,5	1,5	1,5	1,5			1,3	1,3	1,5	1,5	1,5	1,5				32
34					1,1	1,1	1,3	1,3					1	1	1,3	1,3	1,4	1,4				34
36					0,9	0,9	1,1	1,1					0,8	0,8	1	1	1,1	1,1				36
38					0,8	0,8	0,8	0,8					0,6	0,6	0,8	0,8						38
40					0,6	0,6									0,6	0,6						40

** teleskopierbare Lasten - telescopic loads - capacités de levage en télescopage - portate del braccio in estensione - cargas telescópicas - телескопирование под нагрузкой

t_185_01516_01_000



	35,8 m 16 m								38 m 16 m						
	0°	**	20°	**	40°	**	60°	**	0°	**	20°	**	40°	**	
7	2,4	2,4													7
8	2,4	2,4							2,2	2,2					8
9	2,3	2,3							2,2	2,2					9
10	2,3	2,3							2,2	2,1					10
11	2,3	2,3							2,2	1,9					11
12	2,3	2,3							2,2	1,8					12
14	2,2	2,2	2	2					2,1	1,6	1,8	1,5			14
16	2,2	2,2	1,9	1,9					2	1,3	1,8	1,2			16
18	2,1	2,1	1,8	1,8	1,6	1,6			2	1	1,8	0,9			18
20	2,1	2,1	1,8	1,8	1,6	1,6	1,4	1,4	2	0,6	1,7	0,6	1,6	0,6	20
22	2	2	1,7	1,7	1,5	1,5	1,4	1,4	1,9		1,7		1,5		22
24	1,9	1,9	1,7	1,7	1,5	1,5	1,4	1,4	1,9		1,7		1,5		24
26	1,9	1,8	1,6	1,6	1,5	1,5	1,4	1,4	1,8		1,6		1,5		26
28	1,7	1,3	1,6	1,4	1,5	1,3	1,4	1,3	1,6		1,6		1,5		28
30	1,4	1	1,6	1,1	1,5	1,1	1,4	1,1	1,3		1,5		1,5		30
32	1,1	0,7	1,4	0,8	1,5	0,9			1,1		1,4		1,4		32
34	0,9		1,2	0,6	1,4	0,7			0,9		1,1		1,3		34
36	0,7		1		1,1				0,7		0,9		1,1		36
38	0,6		0,8		0,9						0,7		0,8		38
40			0,6										0,6		40

** teleskopierbare Lasten - telescopic loads - capacités de levage en télescopage - portate del braccio in estensione - cargas telescópicas - телескопирование под нагрузкой

t_185_01516_01_000

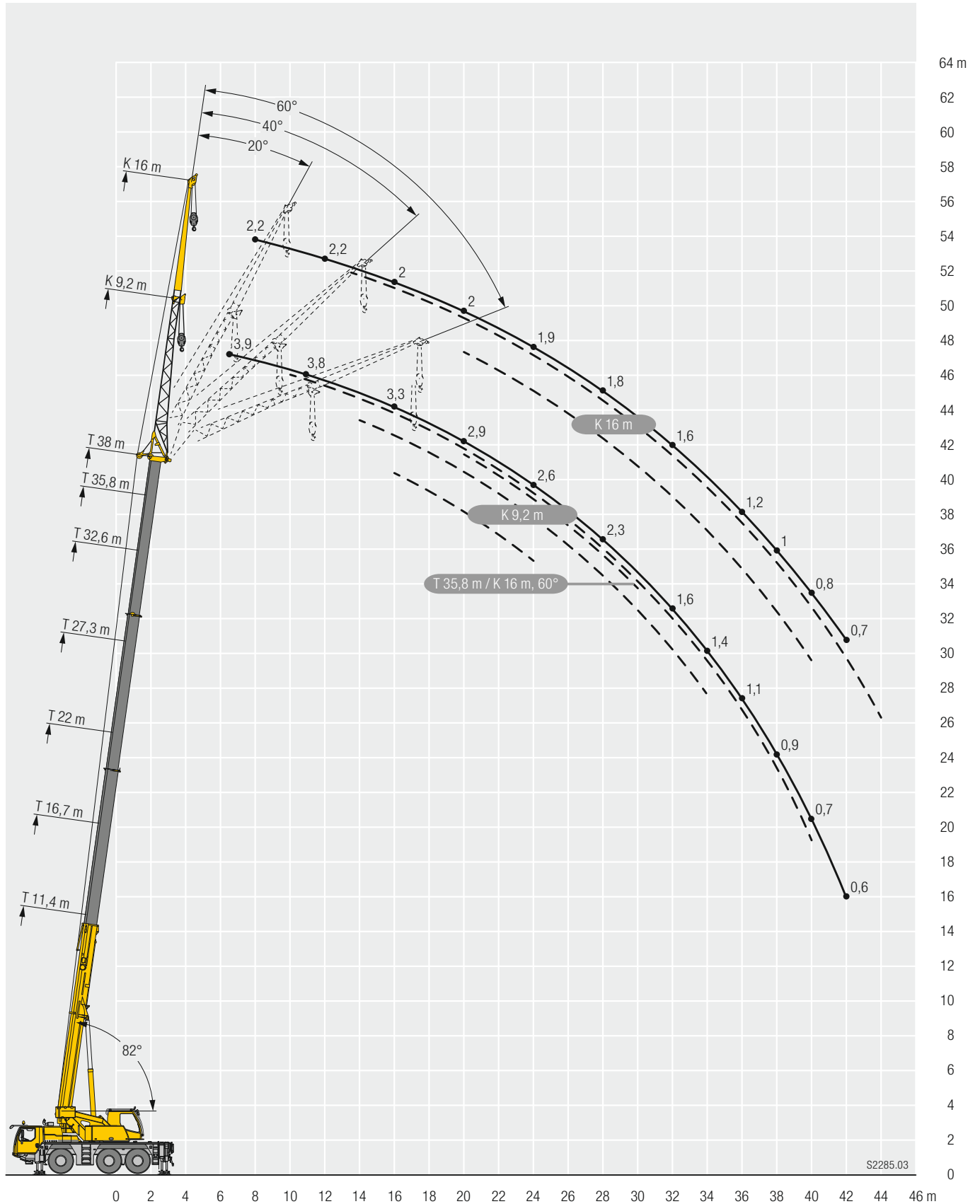
Hubhöhen / Lifting heights

Hauteurs de levage / Altezze di sollevamento

Alturas de elevación / Высота подъема



TK



S2285.03

Traglasten / Lifting capacities

Forces de levage / Portate

Tablas de carga / Грузоподъемность



THK



EN

	11,4 m 1,4 m				16,7 m 1,4 m								22 m 1,4 m								27,3 m 1,4 m												
	0°	20°	40°	60°	0°	**	20°	**	40°	**	60°	**	0°	**	20°	**	40°	**	60°	**	0°	**	20°	**	40°	**	60°	**					
3			26,1	21,9																									3				
4			26	21,9					25,3	19,5	21,9	19,2																	4				
5			26,1	24,7	21,9				26	19,5	21,9	19,2					22,9	18,1	21,8	17,8							15	14,5	5				
6			25,3	22,6	21,3				25,4	19,5	21,9	19,2					21,9	17,9	20,8	17,6							14,3	14,2	6				
7			21,5	20,3	20,3				21,9	19,5	21,5	19,2					20,3	17,8	19,7	17							13,6	13,6	13,3	13,3	7		
8			18,2	18,3	18,2	18,6											18	17,7	18,2	16,9							12,7	12,7	12,4	12,4	8		
9			15,2	15,4	15,5	0,8				15,5	15,5	15,6	15,7	15,7														11,9	11,9	11,5	11,5	9	
10										13,1	13,1	13,4	13,4	13,5	13,5													11	11	10,8	10,8	10	
11										11,4	11,4	11,5	11,5	11,5	11,5													10,3	10,3	10,2	10,2	11	
12										9,9	9,9	10	10	10,1	10,1	10,2	10,2											9,7	9,7	9,6	9,6	12	
14										7,6	7,6	7,7	7,7	7,7														7,7	7,7	7,8	7,8	14	
16																													6,2	6,2	6,3	6,3	16
18																													5	5	5,1	5,1	18
20																													3,7	3,7	4,1	4,1	20
22																																	22
24																																	24

** teleskopierbare Lasten - telescopic loads - capacités de levage en télescopage - portate del braccio in estensione
cargas telescópicas - телескопирование под нагрузкой

t_185_04111_01_000



EN

	32,6 m 1,4 m								35,8 m 1,4 m								38 m 1,4 m																		
	0°	**	20°	**	40°	**	60°	**	0°	**	20°	**	40°	**	60°	**	20°	40°	**	60°	**														
7								10,1	9							8,1	5,8															7			
8									9,6	8,2						8	5,6													6,5	2,9		8		
9								9,1	8,1	9	7,9					7,7	5,4													6,3	2,8		9		
10								8,6	7,8	8,5	7,7					7,4	5,2													6	2,6		10		
11								8,1	7,7	8	7,6					7,2	5												5,9	2,5	5,8	2,5	11		
12								7,5	7,4	7,5	7,4					6,8	4,9													5,6	2,4	5,6	2,4	12	
14								6,6	6,6	6,6	6,6					6,2	4,5													5,2	2,1	5,2	2,1	14	
16								6	6	6	6					5,7	3,8													4,8	1,8	4,8	1,8	16	
18								5,2	5,2	5,3	5,3					5,1	3,5													4,5	1,3	4,5	1,3	18	
20								4,1	4,1	4,3	4,2					4,2	3,3													4,1	0,9	4,2	0,9	20	
22								3,5	3,5	3,5	3,6					3,5	3													3,5	3,6	0,6		22	
24								3	3	3	3					3	2,3													3	3	3,1	0,6	24	
26																																			26
28																																			28
30																																			30
32																																			32
34																																			34
36																																			36

** teleskopierbare Lasten - telescopic loads - capacités de levage en télescopage - portate del braccio in estensione
cargas telescópicas - телескопирование под нагрузкой

t_185_04111_01_000

Traglasten / Lifting capacities

Forces de levage / Portate

Tablas de carga / Грузоподъемность



	11,4 m				16,7 m								22 m								27,3 m									
	1,4 m				1,4 m								1,4 m								1,4 m									
	0°	20°	40°	60°	0°	**	20°	**	40°	**	60°	**	0°	**	20°	**	40°	**	60°	**	0°	**	20°	**	40°	**	60°	**		
3			26,1	21,9																								3		
4			26	21,9																								4		
5			26,1	24,7	21,9																						15	14,5	5	
6			24,5	22,6	21,3																						14,3	14,2	6	
7			20	20	20,1																					13,6	13,6	13,3	13,3	7
8			16,1	16,3	16,4	16,5																				12,7	12,7	12,4	12,4	8
9			13,5	13,7	13,8	0,8																				11,8	11,8	11,5	11,5	9
10																										10,5	10,5	10,6	10,6	10
11																										9,2	9,2	9,3	9,3	11
12																										8,1	8,1	8,2	8,2	12
14																										6,4	6,4	6,5	6,5	14
16																										5,1	5,1	5,2	5,2	16
18																										4,1	4,1	4,2	4,2	18
20																										3,3	3,3	3,4	3,4	20
22																										2,6	2,6	2,7	2,7	22
24																										2,1	2,1	2,1	2,1	24
26																													26	
28																													28	
30																													30	
32																													32	
34																													34	

** teleskopierbare Lasten - telescopic loads - capacités de levage en télescopage
portate del braccio in estensione cargas telescopables - телескопирова ние под нагрузкой

t_185_04116_01_000



	32,6 m								35,8 m								38 m												
	1,4 m								1,4 m								1,4 m												
	0°	**	20°	**	40°	**	60°	**	0°	**	20°	**	40°	**	60°	**	20°	40°	**	60°	**								
3																												3	
4																													4
5																													5
6																													6
7																													7
8																													8
9																													9
10																													10
11																													11
12																													12
14																													14
16																													16
18																													18
20																													20
22																													22
24																													24
26																													26
28																													28
30																													30
32																													32
34																													34

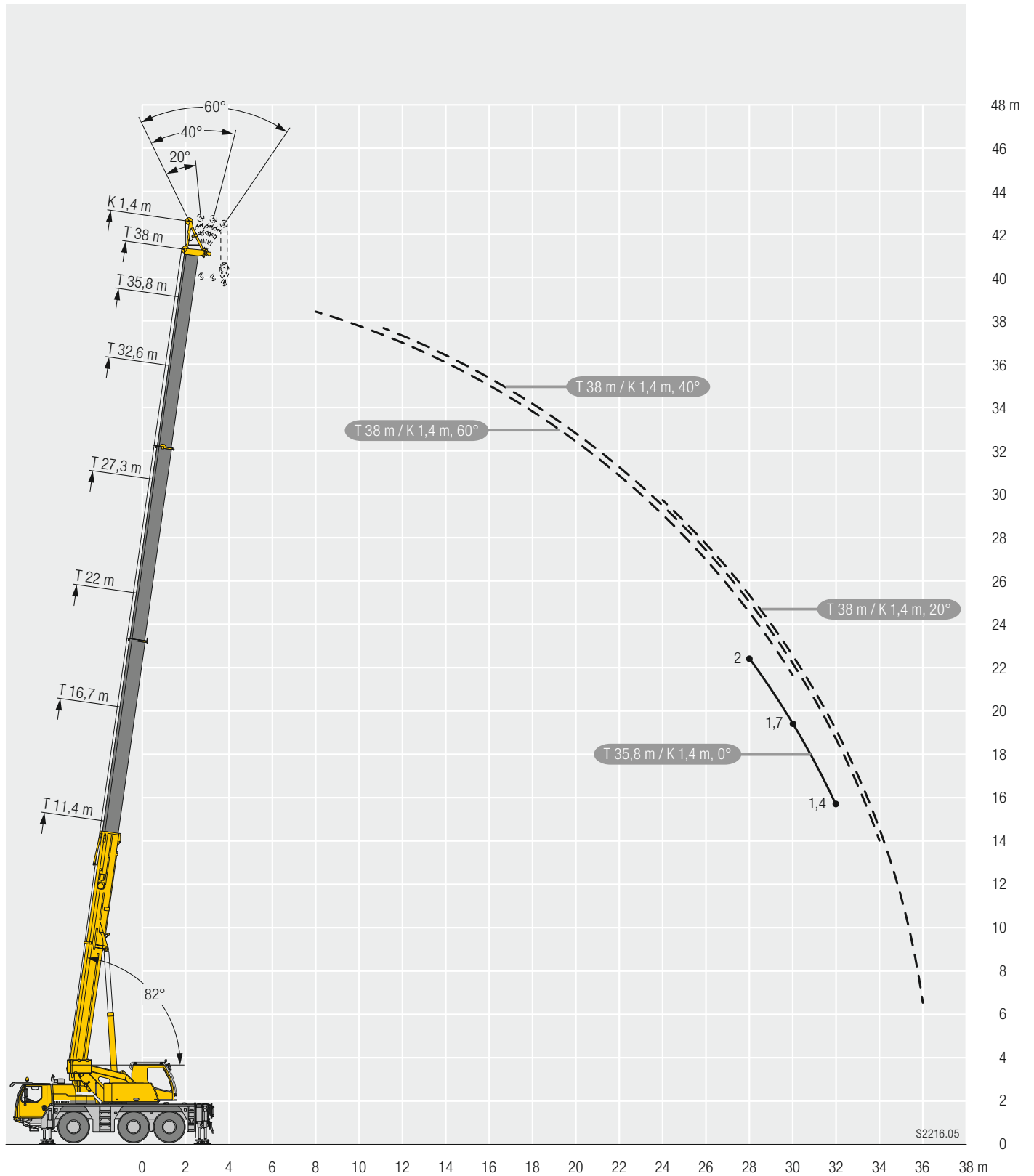
** teleskopierbare Lasten - telescopic loads - capacités de levage en télescopage
portate del braccio in estensione cargas telescopables - телескопирова ние под нагрузкой

t_185_04116_01_000

Hubhöhen / Lifting heights

Hauteurs de levage / Altezze di sollevamento

Alturas de elevación / Высота подъема



Ausstattung / Equipment

Equipement / Equipaggiamento

Equipamiento / Оборудование



Kranfahrgestell

Rahmen	Eigengefertigte, verwindungssteife Kastenkonstruktion aus hochfestem Feinkorn-Baustahl.
Abstützungen	4-Punkt-Abstützung, horizontal und vertikal vollhydraulisch ausschierbar. Bedienung mit Fernsteuerung, automatische Abstütz-nivellierung, elektronische Neigungsanzeige.
Motor	6-Zylinder-Diesel, Fabrikat Liebherr, wassergekühlt, Leistung 270 kW (367 PS), max. Drehmoment 1720 Nm. Abgas-emissionen entsprechend Richtlinie (EU) 2016/1628, EPA/CARB oder ECE-R.96. Kraftstoffbehälter: 350 l.
Getriebe	ZF-12-Gang-Schaltgetriebe mit automatisiertem Schaltsystem. Verteilergetriebe, zweistufig, mit sperrbarem Verteilerdifferential.
Achsen	Alle Achsen gelenkt, Achsen 2 und 3 angetrieben mit sperrbaren Differentialgetrieben.
Federung	Alle Achsen hydropneumatisch gefedert und hydraulisch blockierbar.
Bereifung	6fach. Reifengröße: 385/95 R 25 (14.00 R 25).
Lenkung	2-Kreisanlage mit hydraulischer Servolenkung und zusätzlicher Reservepumpe, von der Achse angetrieben. Aktive, geschwindigkeitsabhängige Hinterachslenkung, spezielle Lenkprogramme für unterschiedliche Fahrsituationen.
Bremsen	Betriebsbremse: Allrad-Servo-Druckluftbremse, alle Achsen sind mit Scheibenbremsen ausgestattet, 2-Kreisanlage. Handbremse: Federspeicher auf die Räder der 1. und 3. Achse wirkend. Dauerbremse: Auspuffklappenbremse mit Liebherr-Zusatzbrems-system.
Fahrerhaus	Großräumige korrosionsbeständige Kabine mit Komfort-ausstattung, gummielastisch aufgehängt, Sicherheitsverglasung.
Elektr. Anlage	Moderne Datenbus-Technik, 24 Volt Gleichstrom, 2 Batterien mit je 180 Ah.

Kranoberwagen

Rahmen	Eigengefertigte, verwindungssteife Schweißkonstruktion aus hochfestem Feinkorn-Baustahl. 1-reihige Kugeldrehverbindung.
Kranantrieb	Diesel-hydraulisch mit 1 Axialkolben-Verstellpumpe mit auto-matischer Leistungsregelung, 1 Zahnrad-Doppelpumpe, vom Dieselmotor im Fahrgestell angetrieben, offene Ölkreisläufe mit elektrisch geregeltem „Load Sensing“. 4 Arbeitsbewegungen gleichzeitig fahrbar.
Steuerung	Elektrische Ansteuerung der Antriebe über selbstzentrierende 4fach Handsteuerhebel, Datenübertragung mit Liebherr-Systembus (LSB).
Hubwerk	Axialkolben-Konstantmotor, Hubwerkstrommel mit eingebautem Planetengetriebe und federbelasteter Haltebremse, Antrieb im geregelten, offenen Ölkreislauf.
Wippwerk	1 Differentialzylinder mit vorgesteuertem Bremsventil.
Drehwerk	Axialkolben-Konstantmotor, Planetengetriebe, federbelastete Haltebremse.
Kranfahrer kabine	Korrosionsbeständig, großes Sichtfeld, Sicherheitsverglasung.
Sicherheits-einrichtungen	LICCON2-Überlastanlage, Hubendbegrenzung, Sicherheitsventile gegen Rohr- und Schlauchbrüche.
Teleskopausleger	1 Anlenkstück und 3 Teleskopteile. Die Teleskope werden über ein 3-stufiges, hydromechanisches Teleskopiersystem mit Zweifach-Flaschenzug ausgefahren. Ausleger unter Teillast teleskopierbar. Auslegerlänge: 11,4 m – 38 m.
Ballast	7 t
Elektr. Anlage	Moderne Datenbus-Technik, 24 Volt Gleichstrom.

Betriebsarten

K/HK	Einfachklappspitze 9,2 m Doppelklappspitze 9,2 m – 16 m Montagespitze 1,4 m in der Klappspitze integriert (optionaler Rollensatz erforderlich). Mechanische Verstellung 0°; 20°; 40°; 60°
-------------	----------------------------------------------------------------------------------------------------------------------------------------------------------------------------------------------------

Zusatzausrüstung

Zusatzballast	2 t für einen Gesamtballast von 9 t.
Bereifung	6fach. Reifengröße: 445/95 R 25 (16.00 R 25) oder 525/80 R 25 (20.5 R 25).
Antrieb 6 x 6	Zusätzlich wird die 1. Achse angetrieben.

Weitere Zusatzausrüstung auf Anfrage.

Die Abbildungen enthalten auch Zubehör und Sonderausstattungen, die nicht zum serienmäßigen Lieferumfang gehören.

Ausstattung / Equipment

Equipement / Equipaggiamento
Equipamiento / Оборудование



Crane carrier

Frame	Liebherr designed and manufactured, box-type, torsion resistant design of hightensile fine grained structural steel.
Outriggers	4-point supporting system, hydraulically telescopable into horizontal and vertical direction. Operation with remote control, automatic support leveling, electronic inclination display.
Engine	6-cylinder Diesel, make Liebherr, watercooled, output 270 kW (367 h.p.), max. torque 1720 Nm. Exhaust emissions acc. to (EU) 2016/1628, EPA/CARB or ECE-R.96. Fuel reservoir: 350 l.
Transmission	ZF 12-speed gear box with automatic control system. Two-stage transfer case with lockable transfer differential.
Axles	All axles steered, axle 2 and 3 driven with lockable differential gears.
Suspension	All axles with hydropneumatic suspension and hydraulic locking facility.
Tyres	6 tyres. Tyre size: 385/95 R 25 (14.00 R 25).
Steering	2-circuit system with hydraulic servo steering and auxiliary pump circuit. Active speed depending rear axle steering, special steering programs for various driving situations.
Brakes	Service brake: all-wheel servo-air brake, all axles are equipped with disc brakes, dual circuit. Hand brake: Spring-loaded, acting on all wheels of axles 1 and 3. Sustained-action brake: Exhaust retarder with additional Liebherr braking system.
Driver's cab	Spacious corrosion resistant with comfort furnishings, mounted on rubber shock absorbers, safety glazing.
Electrical system	Modern data bus technique, 24 Volt DC, 2 batteries of 180 Ah each.

Crane superstructure

Frame	Liebherr-made, torsion-resistant, welded construction of high-tensile structural steel, single-row ball bearing slewing ring.
Crane drive	Diesel-hydraulic with 1 axial variable displacement pump with automatic capacity control, 1 double gear pump, driven by the carrier Diesel engine, open regulated oil circuits with electrically controlled "load sensing", operation of 4 movements simultaneously.
Control	Electrical control of drives by self-centering joysticks, data transfer with Liebherr System Bus (LSB).
Hoist gear	Axial piston fixed displacement motor, hoist drum with integrated planetary gear and spring-loaded static brake, actuation by open regulated oil circuit.
Luffing gear	1 differential ram with pilot operated brake valve.
Slewing gear	Axial piston fixed displacement motor, planetary gear, spring-loaded static brake.
Crane cab	Corrosion resistant, large field of vision, safety glazing.
Safety devices	LICCON2 safe load indicator, hoist limit switch, safety valves against pipe and hose rupture, test system for servicing.
Telescopic boom	1 base section and 3 telescopic sections. The telescopes are extended by a three-stage hydromechanic telescoping system with double pulley block. Boom telescopable under partial load. Boom length: 11.4 m – 38 m.
Counterweight	7 t
Electrical system	Modern data bus technique, 24 Volt DC.

Operating modes

K/HK	Single folding jib, 9.2 m Double swing-away jib 9.2 m – 16 m Assembly jib 1.4 m long and incorporated into the swing-away jib (optional pulley set required). Mechanical adjustment 0°; 20°; 40°; 60°
-------------	----------------------------------------------------------------------------------------------------------------------------------------------------------------------------------------------------------------

Additional equipment

Additional counterweight	2 t for a total counterweight of 9 t.
Tyres	6 tyres. Tyre size: 445/95 R 25 (16.00 R 25) or 525/80 R 25 (20.5 R 25).
Drive 6 x 6	Axle 1 additionally driven.

Other items of equipment available on request.

The pictures contain also accessories and special equipment not included in the standard scope of delivery.

Châssis porteur

Cadre	Fabrication Liebherr, construction en caisson indéformable, en acier à haute résistance à grains fins.
Calage	Dispositif de calage horizontal et vertical en 4 points, entièrement déployable hydrauliquement. Utilisation avec commande à distance, mise à niveau automatique du calage, inclinomètre électronique.
Moteur	Moteur diesel, 6 cylindres, fabriqué par Liebherr, à refroidissement par eau, de 270 kW (367 ch), couple max. 1720 Nm. Emissions des gaz d'échappement conformes au directive (EU) 2016/1628, EPA/CARB ou ECE-R.96. Capacité du réservoir à carburant: 350 l.
Boîte de vitesse	Boîte de vitesses ZF à 12 rapports, mécanisme automatisé à commande. Boîte de transfert à 2 étages avec blocage de différentiel.
Essieux	Tous les essieux sont directeurs, les essieux 2 et 3 sont entraînés par des engrenages différentiels blocables.
Suspension	Tous les essieux sont suspendus hydropneumatiquement et blocable hydrauliquement.
Pneumatiques	6 roues. Taille: 385/95 R 25 (14.00 R 25).
Direction	2 circuits avec direction assistée hydraulique avec pompe auxiliaire entraînée par essieu. Direction active des essieux arrière et dépendante de la vitesse, programmes de direction spéciaux pour les différents modes de déplacement.
Freins	Freins de service: servofrein à air comprimé, tous les essieux sont munis de freins à disque, à 2 circuits. Frein à main: par cylindres à ressorts, agissant sur les roues des essieux 1 et 3. Frein à régime continu: Ralentisseur sur échappement avec système de freinage additionnel Liebherr.
Cabine	Spacieuse cabine, traitement anticorrosion, équipement «grand confort», suspension par silentbloks, vitrage de sécurité.
Installation électrique	Technique moderne de transmission de données par BUS de données, courant continu 24 Volts, 2 batteries de 180 Ah chacune.

Flèche télescopique	1 élément de base et 3 éléments télescopiques. Les éléments télescopiques sont sortis via une poulie moufle à 2 brins grâce à un système de télescopage hydromécanique à 3 positions. Flèche télescopable sous contrepoids partiel. Longueur de flèche: 11,4 m – 38 m.
Contrepoids	7 t
Installation électrique	Technique moderne de transmission de données par BUS de données, courant continu 24 Volts.

Modes de fonctionnement

K/HK	Fléchette pliante simple, longueur 9,2 m Double fléchette pliante 9,2 m – 16 m Fléchette de montage 1,4 m, intégrée à la fléchette pliante (jeu de poulies, en option, nécessaire). Réglage mécanique 0° ; 20° ; 40° ; 60°
-------------	-------------------------------------------------------------------------------------------------------------------------------------------------------------------------------------------------------------------------------------

Equipement supplémentaire

Contrepoids additionnel	2 t pour un contrepoids total de 9 t.
Pneumatiques	6 roues. Taille: 445/95 R 25 (16.00 R 25) ou 525/80 R 25 (20.5 R 25).
Entraînement 6 x 6	Essieu 1 est entraîné additionnellement.

Autres équipements supplémentaires sur demande.

Partie tournante

Cadre	Fabrication Liebherr, construction mécanosoudée en tôle d'acier à haute résistance à grains fins. Couronne d'orientation à 1 rangée de billes.
Entraînement	Diesel hydraulique avec 1 pompe double à débit variable et régulation de puissance automatique, 1 pompe à engrenages double, entraînés par le moteur Diesel du porteur, circuits hydrauliques ouverts avec «load sensing», régulé électriquement. 4 mouvements simultanés praticables.
Commande	Commande électrique des mécanismes par leviers de manoeuvre à centrage automatique, Liebherr Système Bus (LSB) pour la transmission.
Mécanisme de levage	Moteur hydraulique à cylindrée constante, treuil à réducteur planétaire incorporé et frein d'arrêt à ressort, en circuit hydraulique ouvert ou fermé et régulé.
Mécanisme de relevage	1 vérin différentiel à soupape pilotage de freinage.
Dispositif de rotation	Moteur à cylindrée constante à pistons axiaux, engrenage planétaire, frein d'arrêt commandé par ressort.
Cabine de grue	Résistante à la corrosion, visibilité panoramique, avec vitrage de sécurité.
Dispositif de sécurité	Contrôleur de charge LICCON2, fin de course crochet haut, clapets de sécurité en cas de ruptures de flexibles.

Les figures contiennent également des accessoires et des équipements spéciaux non inclus de série dans la livraison.

Ausstattung / Equipment

Equipment / Equipaggiamento

Equipamiento / Оборудование



Autotelaio

Telaio	Produzione Liebherr, struttura di tipo scatolato antitorsione in acciaio a grana fine ad elevato grado di snervamento.
Stabilizzatori	Dispositivo di stabilizzazione in 4 punti, completamente idraulico. Utilizzo con radiocomando, livellamento stabilizzatori automatico, indicatore inclinazione elettronico.
Motore	Diesel a 6 cilindri, marca Liebherr, raffreddato ad acqua, potenza 270 kW (367 CV), coppia massima 1720 Nm. Emissioni gas di scarico in base alla direttiva (EU) 2016/1628, EPA/CARB o ECE-R.96. Capacità del serbatoio carburante: 350 l.
Cambio	Cambio ZF a 12 marce con sistema di commutazione automatico. Ripartitore, a due stadi con bloccaggio differenziale.
Assi	Tutti gli assi sterzanti. Assi 2 e 3 traenti con bloccaggio differenziale.
Sospensioni	Tutti gli assi hanno una sospensione idropneumatica, bloccabile idraulicamente.
Pneumatici	6 gomme. Dimensione: 385/95 R 25 (14.00 R 25).
Sterzo	Servosterzo a doppio circuito con servosterzo idraulico e pompa addizionale di riserva, azionata dall'asse. Sistema sterzata attiva degli assi posteriori in base alla velocità, per le più diverse situazioni di guida.
Freni	Freno di servizio: pneumatico servoassistito su tutte le ruote, tutti gli assi sono equipaggiati con i freni a disco, a doppio circuito. Freno a mano: accumulatore a molla agente sulle ruote del 1° e 3° asse. Freno rallentatore: freno motore a farfalla con sistema di rallentamento supplementare Liebherr.
Cabina di guida	Cabina spaziosa e confortevole, resistente alla corrosione, montata su ammortizzatori in gomma, con vetratura di sicurezza.
Impianto elettrico	Moderna tecnica di trasmissione "data bus", corrente continua di 24 Volt, 2 batterie con ciascuna 180 Ah.

Torretta

Telaio	Produzione Liebherr, struttura saldata antitorsione in acciaio a grana fine ad elevato grado di snervamento. Ralla con singola corona di rulli.
Impianto idraulico	Diesel idraulico, pompa con cilindrata variabile a pistoni assiali e doppia pompa ad ingranaggi azionate dal motore diesel. Circuiti idraulici di tipo aperto con regolazione della potenza "load sensing". Si possono avere 4 movimenti simultanei indipendenti.
Comando	Per mezzo di manipolatori a ritorno automatico in posizione neutra e mediante la regolazione dei giri del motore, sistema bus Liebherr (LSB) per trasmissione dati.
Argano di sollevamento	Motore a pistoni assiali, tamburo con riduttore epicicloidale integrato e freno di arresto multidisco meccanico.
Meccanismo d'inclinazione	Cilindro idraulico con valvola di blocco pilotata nel circuito di comando.
Meccanismo di rotazione	Motore a portata costante a pistone assiale, ingranaggio epicicloidale, freno d'arresto caricato a molla.
Cabina del gruista	Resistente alla corrosione con vetratura di sicurezza.
Dispositivi di sicurezza	Limitatore di carico elettronico LICCON2, interruttori di fine corsa sollevamento, valvole di sicurezza.
Braccio telescopico	1 elemento di base e 3 elementi telescopici. Lo sfilo telescopico avviene grazie a un sistema idromeccanico di telescopaggio a 3 stadi a doppia flangia. Braccio sfilabile sotto carico parziale. Lunghezza braccio 11,4 m – 38 m.
Zavorra	7 t
Impianto elettrico	Moderna tecnica di trasmissione "data bus", corrente continua di 24 Volt.



Modalità di utilizzo

K/HK	Singolo da 9,2 m Falcone a volata variabile doppio 9,2 m – 16 m Falconcino da montaggi 1,4 m, integrato nel falcone (set di pulegge optional necessario). Regolazione meccanica 0°; 20°; 40°; 60°
-------------	------------------------------------------------------------------------------------------------------------------------------------------------------------------------------------------------------------

Equipaggiamento addizionale

Zavorra addizionale	2 t per un contrappeso totale di 9 t.
Pneumatici	6 gomme. Dimensione: 445/95 R 25 (16.00 R 25) oppure 525/80 R 25 (20.5 R 25).
Trazione 6 x 6	Trazione anche del 1° asse.

Altri equipaggiamenti fornibili a richiesta.

Le illustrazioni contengono anche accessori ed equipaggiamento speciale che non appartengono alle dotazioni di serie.

Ausstattung / Equipment

Equipement / Equipaggiamento
Equipamiento / Оборудование



Chasis

Bastidor	Tipo cajón, fabricación propia en acero estructural de grano fino de alta resistencia, a prueba de torsión.
Estabilizadores	4 puntos de apoyo, con movilidad horizontal y vertical totalmente hidráulica. Accionamiento por telemando, nivelación automática, indicación de inclinación electrónica.
Motor	Diesel de 6 cilindros, marca Liebherr, refrigerado por agua, potencia 270 kW (367 CV), par de giro máximo 1720 Nm. Según norma (EU) 2016/1628, EPA/CARB o ECE-R.96. Depósito de combustible: 350 l.
Caja de cambios	Caja de cambios ZF de 12 marchas, con sistema de cambio automático. Engranaje de distribución de dos escalonamientos, con diferencial de distribución bloqueable.
Ejes	Todos los ejes direccionales, ejes 2 y 3 traccionados con bloqueo de diferencial.
Suspensión	Suspensión hidroneumática y bloqueo hidráulico en todos los ejes.
Cubiertas	6 cubiertas, tamaño: 385/95 R 25 (14.00 R 25).
Dirección	Sistema de dos circuitos con servo-mecanismo hidráulico y bomba adicional de reserva, accionado por el eje, dirección trasera activa. Dirección trasera activa en función de la velocidad, programas de dirección especiales para diferentes situaciones o modo de conducción.
Frenos	Freno de servicio: servofreno neumático con actuación a todas las ruedas, todos los ejes están dotados con frenos de discos, sistema de 2 circuitos. Freno de mano: por acumuladores de muelle con actuación a las ruedas de los ejes 1 y 3. Freno continuo: freno de chapaleta de escape con sistema de freno adicional Liebherr.
Cabina	Cabina espaciosa resistente a la corrosión provista de equipación confortable, suspendida a través de soportes elásticos, acristalamiento de seguridad.
Sistema eléctrico	Moderna tecnología de bus de datos, 24 voltios de corriente continua, 2 baterías con 180 Ah cada una.

Superestructura

Bastidor	Fabricación propia, construcción soldada resistente a la torsión, fabricada en acero estructural de grano fino de alta resistencia. Unión giratoria sobre bolas de 1 hilera.
Accionamiento de grúa	Diesel-hidráulico, con 1 bomba doble de pistones axiales con regulación automática de potencia, 1 bomba doble de engranajes, accionado por el motor diesel del chasis, circuitos hidráulicos abiertos con regulación eléctrica por "Load Sensing". 4 movimientos de trabajo realizables al mismo tiempo.
Mando	Electrónico/eléctrico mediante mandos de control autocentrantes con 4 movimientos. Bus de sistema Liebherr (LSB) para la transmisión de datos.
Cabrestante	Motor de pistones axiales de desplazamiento constante, tambor de cabrestante con engranaje planetario incorporado y freno de retención accionado por muelle, accionamiento en circuito de aceite abierto y regulado.
Inclinación pluma	1 cilindro diferencial con válvula de freno con mando previo.
Mecanismo de giro	Motor de pistones axiales de desplazamiento constante, engranaje planetario, freno de retención accionado por muelle.
Cabina	Resistente a la corrosión, gran campo de visión, acristalamiento de seguridad.

Dispositivos de seguridad	Limitador de cargas LICCON2, limitador de fin de carrera de elevación, válvulas de seguridad contra la rotura de tuberías y latiguillos.
Pluma telescópica	1 tramo base y 3 tramos telescópicos. Los tramos telescópicos se despliegan mediante un sistema de telescopaje hidromecánico de 3 etapas con polipasto doble. Longitud de pluma: 11,4 m – 38 m.
Lastre	7 t
Sistema eléctrico	Moderna tecnología de bus de datos, 24 voltios de corriente continua.



Modos de servicio

K/HK	Plumín lateral sencillo de 9,2 m de longitud Plumín lateral doble 9,2 m – 16 m Plumín de montaje 1,4 m integrada en plumín lateral (se requiere un juego de rodillos opcional). Ajuste mecánico a 0°, 20°, 40°, 60°
-------------	------------------------------------------------------------------------------------------------------------------------------------------------------------------------------------------------------------------------------

Equipamiento adicional/alternativo

Contrapeso adicional	2 t para un contrapeso total de 9 t.
Cubiertas	6 cubiertas de tamaño 445/95 R 25 (16.00 R 25) ó 525/80 R 25 (20.5 R 25).
Tracción 6 x 6	Motricidad adicional en el 1 eje.

Otro equipamiento bajo pedido.

Las ilustraciones incluyen equipamiento adicional y especial, que no vienen de serie.

Шасси

Рама шасси	Жесткая пространственная конструкция собственного изготовления из высокопрочной мелкозернистой конструкционной стали.
Выносные опоры	4 гидравлически выдвигаемые по горизонтали и вертикали балки с опорными гидроцилиндрами и башмаками. Обслуживание при помощи пульта дистанционного управления, автоматическое выравнивание на опорах, электронная индикация наклона.
Двигатель	6-цилиндровый дизель, производство Либхерр, водяное охлаждение, мощность 270 кВт (367 л.с.) макс. крутящий момент 1720 Нм. Эмиссии выхлопных газов в соответствии с Директивой (ЕС) 2016/1628, EPA/CARB или ECE-R.96. Емкость топливного бака: 350 литров.
Привод	12-скоростная ZF коробка передач с автоматизированной системой переключения. Раздаточная коробка, двухступенчатая, с блокируемым раздаточным дифференциалом.
Мосты	Все мосты имеют рулевое управление; мосты 2 и 3 ведомые с блокируемыми дифференциалами.
Подвеска	Все мосты оснащены гидропневматической подвеской и гидравлической блокировкой.
Шины	6 односкатных шин размером 385/95 R 25 (14.00 R 25).
Рулевое управление	2-контурная система рулевого управления с гидроусилителем, дополнительный резервный насос управления на распределительной коробке. Активное зависящее от скорости рулевое управление задними мостами, специальные программы рулевого управления для различных дорожных ситуаций.
Тормоза	Рабочий тормоз: пневматические тормоза на все колеса, дисковые тормоза на колесах всех мостов, 2-контурная система. Ручной тормоз: пружинные энергоаккумуляторы с действием на колеса мостов 1 и 3. Стояночный тормоз: моторный тормоз с клапаном в выхлопном тракте с дополнительной тормозной системой от Liebherr.
Кабина водителя	Просторная коррозионно-стойкая кабина в комфортном исполнении, на резиновых амортизаторах с остеклением из безопасного стекла.
Электрооборудование	Цифровая передача данных. Постоянный ток 24 В, 2 аккумуляторные батареи по 180 А/час.

Поворотная часть

Рама	Жесткая сварная конструкция собственного изготовления из высокопрочной мелкозернистой стали. Через однорядное роликовое опорно-поворотное устройство.
Привод крана	1 аксиально-поршневой насос с сервоуправлением и регулировкой мощности, 1 сдвоенный шестеренчатый насос, открытые гидравлические контуры с системой „load sensing“, возможны четыре рабочих движения одновременно. Насосы непосредственно прифланцованы к двигателю шасси.
Управление	Два самоцентрирующихся контроллера с возможностью четырех крестообразных движений. Передача данных системной шиной Либхерр (LSB).
Подъемный механизм	Аксиально-поршневой гидромотор. Барабан лебедки подъемного механизма с планетарным редуктором и автоматическим нормально-закрытым многодисковым тормозом. Регулируемый открытый контур циркуляции масла.

Механизм изменения вылета стрелы	1 двухсторонний гидроцилиндр с предохранительным клапаном обратного хода.
Механизм поворота	Аксиально-поршневой нерегулируемый гидромотор, планетарный редуктор с автоматическим нормально-закрытым многодисковым тормозом.
Кабина крановщика	Коррозионно-стойкая, с широким обзором. Остекление из безопасного стекла.
Устройства безопасности	Ограничитель грузоподъемности LICCON2, концевой выключатель подъема груза, предохранительные и запорные гидроклапаны для случаев разрыва гидропроводов.
Телескопическая стрела	1 шарнирная секция и 3 телескопических секций. Выдвижение секций стрелы с помощью 3-ступенчатой гидромеханической системы телескопирования. Длина стрелы: 11,4 м – 38 м.
Противовес	7 т
Электрооборудование	Цифровая передача данных. Постоянный ток 24 В.

Режимы работ

К/НК	Односекционный 9,2 м Двухсекционный откидной удлинитель 9,2 м – 16 м, Монтажный удлинитель 1,4 м интегрирован в удлинитель стрелы (необходим дополнительный комплект канатных блоков). Механическое перемещение 0°; 20°; 40°; 60°
-------------	--------------------------------------------------------------------------------------------------------------------------------------------------------------------------------------------------------------------------------------------

Дополнительное оборудование

Дополнительный противовес	2 т для увеличения общего веса противовеса до 9 т.
Шины	6 односкатных шин размером 445/95 R 25 (16.00 R 25) или 525/80 R 25 (20.5 R 25).
Привод 6 х 6	Дополнительный привод на 1-й мост.

Остальное дополнительное оборудование - по запросу заказчика.

На рисунках показаны также принадлежности и спецоснащение, которые не относятся к серийной поставке. Возможны изменения.

Symbolerklärung / Description of symbols

Explication des symboles / Legenda simboli

Descripción de los símbolos / Объяснение символов



Allgemeine Symbole / General symbols / Symboles généraux / Simboli generali / Símbolos generales / Общие символы

	<p>Max. Tragkraft Max. capacity Capacité max. Capacità max. Máx. capacidad de carga Макс. грузоподъемность</p>		<p>Max. Hubhöhe Max. hoist height Hauteur de levage max. Altezza di sollevamento max. Altura de elevación max. Макс. высота подъема</p>		<p>Max. Ausladung Max. radius Portée max. Max. raggio di lavoro Radio de trabajo máx. Макс. вылет стрелы</p>		<p>Bereifung Tyres Pneumatiques Pneumatici c Cubiertas Шины</p>		<p>Hakenflasche / Traglast Hookblock / Capacity Moufle à crochet / Capacité de charge Bozzello / Portata Pasteca / Capacidad de carga Крюковая подвеска / грузоподъемность</p>		<p>Rollen No. of sheaves Poulies Pulegge Poleas Канатных блоков</p>		<p>Stränge No. of lines Brins Tratti portanti Reenvios Запасовка</p>		<p>Gewicht Weight Poids Peso Peso Собст. вес</p>		<p>Kranfahrgestell Crane carrier Châssis porteur Autotelaio Chasis Шасси</p>		<p>Fahrgeschwindigkeit Driving speed Vitesse de translation Velocità su strada Velocidad Скорость передвижения</p>		<p>Steigfähigkeit Gradability Aptitude à gravir les pentes Pendenza Capacidad motriz de ascensión Преодолеваемый угол подъема</p>		<p>Getriebe Transmission Boîte de vitesse Cambio Caja de cambios Коробка передач</p>		<p>Gang Gear Vitesse Velocità Marcha Скорость</p>		<p>Fahrgeschwindigkeit – Straßengang Driving speed – Onroad gear Vitesse de translation – Vitesse de route Velocità su strada – Andatura su strada Velocidad – Velocidad en carretera Скорость передвижения – Передача для движения по дороге</p>		<p>Fahrgeschwindigkeit – Kriechgang Driving speed – Crawl speed Vitesse de translation – Marche lente Velocità su strada – Andatura da cantiere Velocidad – Marcha sangrejo Скорость передвижения – Пониженная</p>		<p>Kranoberwagen Crane superstructure Partie tournante de la grue Torretta Superestructura Поворотная платформа крана</p>		<p>stufenlos infinitely variable en continu continuo regulable sin escalonamiento бесступенчато</p>		<p>Seildurchmesser Rope diameter Diamètre Diametro Диаметро Диаметр</p>		<p>Seillänge Rope length Longueur du câble Lunghezza fune Longitud cable Длина каната</p>		<p>Max. Seilzug Max. single line pull Effort au brin max. Mass. tiro diretto fune Tiro máx. en cable Макс. тяговое усилие</p>		<p>Hubwerk Hoist gear Treuil de levage Argano Cabrestante Механизм подъема</p>		<p>Drehgeschwindigkeiten Slewing speeds Vitesse d'orientation Velocità di rotazione Velocidades de giro Скорости вращения</p>		<p>Auslegerlänge Boom length Longueur de la flèche Lunghezza braccio Longitud de pluma Длина стрелы</p>		<p>Auslegerstellung Boom position Position de la flèche Posizionamento braccio Inclinación de pluma Положение стрелы</p>		<p>Ballast Counterweight Contrepoids Contrappeso Contrapeso Противовес</p>		<p>Achse Axle Essieu Asse Eje Мосты</p>		<p>Seite Page Page Pagina Página Страница</p>		<p>Abstützungen Outriggers Calage Stabilizzatori Estabilizadores Выносные опоры</p>		<p>Abstützungen – frei auf Reifen Outriggers – free on tyres Calage – libre sur pneus Stabilizzatori – non stabilizzati su gomma Estabilizadores – sobre neumáticos Выносные – свободны на колёсах</p>		<p>Drehwerk / Arbeitsbereich Slewing gear / Working area Mécanisme d'orientation / Plage de travail Rotazione / Raggio di lavoro Mecanismo de giro / Área de trabajo Механизм поворота / Рабочая область</p>		<p>Norm Standard Norme Normativa Norma Стандарт</p>		<p>Ausladung Radius Portée Raggio di lavoro Radio de trabajo Вылет стрелы</p>
--	-------------------------------------------------------------------------------------------------------------------------------------------	--	--------------------------------------------------------------------------------------------------------------------------------------------------------------------	--	-----------------------------------------------------------------------------------------------------------------------------------------	--	--------------------------------------------------------------------------------------------	--	-----------------------------------------------------------------------------------------------------------------------------------------------------------------------------------------------------------	--	------------------------------------------------------------------------------------------------	--	-------------------------------------------------------------------------------------------------	--	-----------------------------------------------------------------------------	--	---------------------------------------------------------------------------------------------------------	--	-----------------------------------------------------------------------------------------------------------------------------------------------	--	--------------------------------------------------------------------------------------------------------------------------------------------------------------	--	-----------------------------------------------------------------------------------------------------------------	--	------------------------------------------------------------------------------	--	------------------------------------------------------------------------------------------------------------------------------------------------------------------------------------------------------------------------------------------------------------------------------	--	-----------------------------------------------------------------------------------------------------------------------------------------------------------------------------------------------------------------------------------------------	--	------------------------------------------------------------------------------------------------------------------------------------------------------	--	--------------------------------------------------------------------------------------------------------------------------------	--	----------------------------------------------------------------------------------------------------	--	----------------------------------------------------------------------------------------------------------------------	--	----------------------------------------------------------------------------------------------------------------------------------------------------------	--	-----------------------------------------------------------------------------------------------------------	--	----------------------------------------------------------------------------------------------------------------------------------------------------------	--	------------------------------------------------------------------------------------------------------------------------------------	--	-----------------------------------------------------------------------------------------------------------------------------------------------------	--	-------------------------------------------------------------------------------------------------------	--	--------------------------------------------------------------------	--	--------------------------------------------------------------------------	--	----------------------------------------------------------------------------------------------------------------	--	-----------------------------------------------------------------------------------------------------------------------------------------------------------------------------------------------------------------------------------	--	-----------------------------------------------------------------------------------------------------------------------------------------------------------------------------------------------------------------------------------------	--	--------------------------------------------------------------------------------	--	----------------------------------------------------------------------------------------------------------

Kranspezifische Symbole / Crane specific symbols /

Symboles spécifiques à la grue / Simboli specifici relativi alla gru / Símbolos específicos de grúa / Специфические для крана символы



Teleskopausleger
Telescopic boom
Flèche télescopique
Braccio telescopico
Pluma telescópica
Телескопическая стрела



Klappspitze
Swing away jib
Fléchette pliante
Falcone
Plumin lateral
Откидной удлинитель



Mechanisch verstellbare Montagespitze
Mechanically adjustable assembly jib
Fléchette de montage réglable mécaniquement
Falconcino da montaggi orientabile meccanicamente
Plumin de montage regulable mecánicamente
Монтажный удлинитель стрелы



Klappspitze inkl. integrierter Montagespitze
Folding jib including integral assembly jib
Pointe pliante avec pointe de montage incluse
Plumin abatible incl. plumin de montage integrado
Punta pieghevole inclusa punta di montaggio integrata
Гусек со встроенным монтажным гуськом

Anmerkungen

1. Die Traglasttabellen sind berechnet nach EN 13000.
2. Bei der Berechnung der Traglasttabellen ist mindestens eine Windgeschwindigkeit von 9 m/s (33 km/h) und bezüglich der Last eine Windfläche von 1 m² pro Tonne Last und ein Windwiderstandsbeiwert der Last von 1,2 berücksichtigt. Beim Heben von Lasten mit großer Windangriffsfläche und/oder hohen Windwiderstandsbeiwerten muss die in den Traglasttabellen angegebene max. Windgeschwindigkeit reduziert werden.
3. Traglasten für Einsatz als Montagekran (entspricht Kraneinstufung nach ISO 4301-1, Krangruppe A1).
4. Die Traglasten sind in Tonnen angegeben.
5. Das Gewicht des Lasthakens bzw. der Hakenflasche ist Teil der Last und ist daher von den Traglasten abzuziehen.
6. Die Ausladungen sind von der Drehmitte aus gemessen.
7. Die angegebenen Längen des Teleskopauslegers sind Maximalwerte und können geringfügig abweichen.
8. Die Traglasten für den Teleskopausleger gelten bei demontierter Klappspitze.
9. Traglaständerungen vorbehalten.
10. Traglasten über 42 t nur mit Zusatzflasche.
11. Die Daten dieser Broschüre dienen zur allgemeinen Information. Sämtliche Angaben erfolgen ohne Gewähr. Anweisungen zur ordnungsgemäßen Inbetriebnahme des Krans entnehmen Sie bitte der Betriebsanleitung und dem Traglasttabellenbuch.

Remarques

1. Les tableaux des charges sont calculés selon EN 13000.
2. Une vitesse de vent de 9 m/s (33 km/h) minimum, une surface de prise au vent de 1 m² par tonne ainsi qu'un coefficient de résistance au vent de la charge 1,2 sont pris en compte pour le calcul des tableaux de charge. Lorsque des charges ayant une surface de prise au vent et/ou un coefficient de résistance au vent plus élevé(e)(s) sont levées, la vitesse de vent maximale indiquée dans les tableaux de charge doit être réduite.
3. Forces de levage pour application de grue de montage (correspond à la classification de grues selon ISO 4301-1, groupe de grues A1).
4. Les charges sont indiquées en tonnes.
5. Le poids du crochet de levage resp. de la moufle à crochet est une partie de la charge et doit donc être déduit de la capacité de charge.
6. Les portées sont calculées à partir de l'axe de rotation.
7. Les longueurs indiquées pour la flèche télescopique sont des valeurs maximales et peuvent légèrement varier dans la réalité.
8. Les charges indiquées pour la flèche télescopique sont valables lorsque la fléchette pliante est démontée.
9. Charges données sous réserve de modification.
10. Les charges supérieures à 42 t ne peuvent être levées qu'avec un moufle complémentaire.
11. Les données de cette brochure sont données à titre informatif. Ces renseignements sont sans garantie. Les consignes relatives à la bonne mise en service de la grue sont disponibles dans le manuel d'utilisation et le manuel de tableaux de charge.

Observaciones

1. Las tablas de carga se calculan según EN 13000.
2. En el cálculo de las tablas de carga se ha tenido en cuenta una velocidad del viento mínima de 9 m/s (33 km/h) y con respecto a la carga una superficie expuesta al viento de 1 m² por tonelada de carga y un coeficiente de la resistencia del viento de la carga de 1,2. A la hora de elevar cargas con superficies grandes expuestas al viento y/o coeficientes altos de la resistencia al viento hay que reducir las velocidades máx. del viento indicadas en las tablas de cargas.
3. Capacidades de carga para uso como grúa de montaje (de acuerdo con la clasificación de grúas conforme a la norma ISO 4301-1, grupo de grúas A1).
4. Las capacidades de carga se indican en toneladas.
5. El peso del gancho o de la pasteca está incluido en la carga y debe de ser restado de la capacidad de carga.
6. Los radios de trabajo deben de ser medidos desde el centro.
7. Las longitudes indicadas de la pluma son valores máximos y pueden diferir ligeramente.
8. Las capacidades de carga para la pluma telescópica son válidas con el plumín lateral desmontado.
9. Las capacidades de carga están sujetas a modificaciones.
10. Capacidades de carga superiores a 42 t sólo con polipasto.
11. Los datos de este folleto sirven de información general y están sujetos a modificaciones. Rogamos consulten las instrucciones sobre el correcto funcionamiento de la grúa en el manual y el listado de tablas de carga.

Remarks

1. The load charts are calculated according to EN 13000.
2. For the calculation of the load charts at least a wind speed of 9 m/s (33 km/h) and regarding the load a sail area of 1 m² per ton load and a wind resistance coefficient of 1.2 on the load have been taken into account. For lifting of loads with large sail areas and/or high wind resistance coefficients the maximum wind speed as stated in the load charts has to be reduced.
3. The lifting capacities stated are valid for lifting operation only (corresponding with crane classification according to ISO 4301-1, crane group A1).
4. Lifting capacities are given in metric tons.
5. The weight of the hook blocks and hooks is part of the load and therefore it must be deducted from the lifting capacities.
6. Working radii are measured from the slewing centre.
7. The stated lengths of the telescopic boom are maximum values and may deviate slightly.
8. The lifting capacities given for the telescopic boom apply if the folding jib is removed.
9. Subject to modification of lifting capacities.
10. Lifting capacities above 42 t only with additional pulley block.
11. The data of this brochure serves only for general information. All information is provided without warranty. Instructions for the correct commissioning of the crane please take from the operation manual and the load chart book.

Note

1. Le tabelle sono calcolate secondo la norma EN 13000.
2. Per il calcolo delle tabelle di portata bisogna considerare una velocità minima del vento di 9 m/s (33 km/h) e relativamente al carico, una superficie esposta al vento di 1 m² per tonnellata sollevata e un coefficiente di resistenza al vento di 1,2 sul carico. Durante il sollevamento del carico con superficie esposta al vento molto vasta e/o coefficienti di resistenza del vento molto alti, la velocità massima del vento indicata nelle tabelle di portata deve essere ridotta.
3. Carichi massimi per l'impiego come gru da montaggi (corrisponde alla classificazione ISO 4301-1, gruppo A1).
4. Le portate sono indicate in tonnellate.
5. Il peso del gancio e/o del bozzello sono da considerarsi parte del carico, per cui sono da sottrarre dalle tabelle.
6. I raggi di lavoro sono misurati dal centro ralla.
7. Le lunghezze del braccio telescopico indicate sono valori di massima e possono discostarsi di poco.
8. Le tabelle di carico per il braccio telescopico sono valide con il falcone smontato.
9. Con riserva di modifiche delle portate.
10. Portate superiori a 42 t. solo con bozzello addizionale.
11. I dati di questo prospetto sono utili come informazione generale. Tutte le indicazioni vengono fornite senza garanzia. Si prega di desumere le istruzioni per la messa in servizio della gru dal manuale di istruzioni per l'uso e dal manuale delle tabelle di carico.

Замечания

1. Таблицы грузоподъемности рассчитаны согласно EN 13000.
2. При расчете таблиц грузоподъемности приняты минимальная скорость ветра 9 м/с (33 км/час), парусность (ветровая площадь) груза 1 кв. м на тонну поднимаемого груза и коэффициент воздушного сопротивления груза 1,2. При подъеме грузов с большей парусностью и/или с высоким коэффициентом воздушного сопротивления необходимо уменьшить указанное в таблицах грузоподъемности значение максимальной скорости ветра.
3. При использовании в качестве монтажного крана таблицы грузоподъемности отвечают требованиям ИСО 4301-1, группа крана А1.
4. Значения грузоподъемности даны в тоннах.
5. Вес грузового крюка и/или крюковой подвески является частью груза и поэтому должен быть вычтен из значения грузоподъемности.
6. Вылет измерен от центра вращения.
7. Указанные длины телескопической стрелы являются максимальными значениями и могут незначительно отличаться.
8. Грузоподъемность для телескопической стрелы действительна при демонтированном откидном удлинителе.
9. Возможно изменение значений грузоподъемности.
10. Грузоподъемность свыше 42 т возможна только с дополнительным канатным блоком.
11. Данная брошюра предназначена для общего информирования. Все без исключения данные приведены без обязательств по их соблюдению. Инструкции по надлежащему вводу крана в эксплуатацию находятся в руководстве по эксплуатации и в таблицах грузоподъемности.