

Mobilkran • Mobile Crane

Grue mobile • Autogrù

Grúa mòvil • Мобильный кран

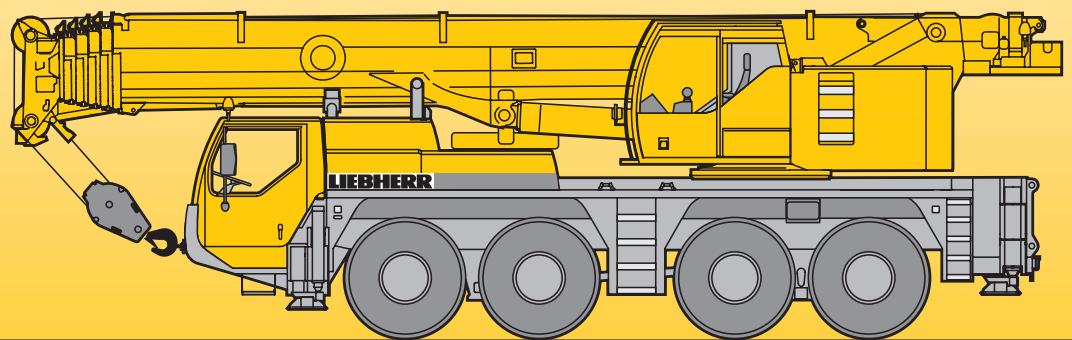
LTM 1090-4.1



Technische Daten • Technical Data

Caractéristiques techniques • Dati tecnici

Datos técnicos • Технические данные



LIEBHERR

Traglasten am Teleskopausleger

Lifting capacities on telescopic boom

Forces de levage à la flèche télescopique • Portate del braccio telescopico

Tablas de carga con pluma telescópica • Грузоподъемность на телескопической стреле

PROKRAN.RU

m	11,1 – 50 m												m	
	11,1 m	14,7 m	18,3 m	21,9 m	25,4 m	29 m	32,6 m	36,2 m	39,7 m	43,3 m	46,9 m	50 m		
3	90	67	63	63									3	
3,5	68	62	62	61	53								3,5	
4	63	57	57	57	52	42,5							4	
4,5	59	52	53	53	50	41,5	34						4,5	
5	55	48,5	49	49	48	40,5	33,5	27,3					5	
6	47	42	42,5	42,5	42,5	38,5	32	26,4	22,5				6	
7	39,5	36,5	37	37	37,5	36,5	30,5	25,4	22,1	17,7			7	
8	33,5	31,5	32	32,5	32	31,5	29,4	24	21,2	17,5	14		8	
9	27,3	27,3	28,1	28,3	28,3	28,3	26,8	22,3	19,9	16,9	13,8	10,9	9	
10			24,8	25	24,9	25	23,6	20,5	18,6	16,1	13,4	10,7	9	10
11			21,9	22,2	22,4	22,2	21	19	17,4	15,2	12,8	10,4	9	11
12			19,4	19,9	20,1	19,9	18,8	17,7	16,3	14,4	12,2	10,1	8,8	12
14				15,8	15,9	15,7	15,4	15	14,1	12,9	11,1	9,5	8,3	14
16				12,9	13	12,8	12,5	13	11,8	11,6	10,2	8,8	7,8	16
18					10,9	10,7	11,1	10,8	10,5	10	9,3	8,1	7,2	18
20						9,1	9,5	9,2	8,9	8,6	8,6	7,5	6,7	20
22						7,9	8,2	7,9	8,1	7,7	7,5	7	6,2	22
24							7,1	7,1	7	6,8	6,5	6,5	5,8	24
26							6,3	6,3	6,2	6,1	5,9	5,9	5,4	26
28								5,7	5,5	5,5	5,4	5,1	5,1	28
30								5,1	4,9	4,9	4,8	4,4	4,4	30
32									4,6	4,4	4,2	3,9	3,9	32
34									4,1	3,9	3,8	3,5	3,4	34
36										3,5	3,3	3,1	3	36
38											2,9	2,7	2,7	38
40											2,6	2,3	2,3	40
42												2	2	42
44												1,8	1,8	44
46													1,5	46

* nach hinten · over rear · en arrière · sul posteriore · hacia atrás · при выдвинутой назад стреле

TAB 150029 / 150031

m	11,1 – 50 m												m
	11,1 m	14,7 m	18,3 m	21,9 m	25,4 m	29 m	32,6 m	36,2 m	39,7 m	43,3 m	46,9 m	50 m	
3	68	63	63										3
3,5	62	62	61	53									3,5
4	57	57	56	52	42,5								4
4,5	52	52	52	50	41,5	34							4,5
5	48,5	48,5	48,5	48	40,5	33,5	27,3						5
6	41,5	42	42	42,5	38,5	32	26,4	22,5					6
7	35,5	36	36	36	33,5	30,5	25,4	22,1	17,7				7
8	30,5	31	31,5	30,5	29,6	27,8	24	21,2	17,5	14			8
9	26,3	26,9	27,2	26,2	25,6	24,1	22,3	19,9	16,9	13,8	10,9		9
10		23,1	23,5	23,7	22,5	21,2	20	18,6	16,1	13,4	10,7	9	10
11		20	20,6	20,7	20	18,8	18,1	17,1	15,2	12,8	10,4	9	11
12		17,4	18	18,1	17,9	16,8	16,3	15,3	14,4	12,2	10,1	8,8	12
14			14,2	14,3	14,1	13,9	13,9	12,9	12,3	11,1	9,5	8,3	14
16			11,5	11,6	11,5	11,9	11,6	11	10,3	10,2	8,8	7,8	16
18				9,7	9,6	9,9	9,7	9,4	9,2	8,8	8,1	7,2	18
20					8,2	8,4	8,3	8,4	8	7,5	7,5	6,7	20
22					7	7,2	7,4	7,2	7	6,9	6,6	6,2	22
24						6,3	6,5	6,2	6,2	6,1	5,7	5,6	24
26						5,6	5,6	5,6	5,5	5,3	5	4,9	26
28							5	5	4,8	4,5	4,2	4,2	28
30							4,4	4,4	4,2	4	3,7	3,6	30
32								3,9	3,7	3,5	3,2	3,2	32
34								3,5	3,2	3,1	2,8	2,8	34
36									2,8	2,7	2,4	2,4	36
38										2,3	2,1	2,1	38
40										2	1,8	1,8	40
42											1,5	1,5	42
44											1,3	1,2	44
46												1	46

TAB 150033

Traglasten am Teleskopausleger

Lifting capacities on telescopic boom

Forces de levage à la flèche télescopique • Portate del braccio telescopico

Tablas de carga con pluma telescópica • Грузоподъемность на телескопической стреле

PROKRAN.RU

m	11,1 – 50 m												m
	11,1 m	14,7 m	18,3 m	21,9 m	25,4 m	29 m	32,6 m	36,2 m	39,7 m	43,3 m	46,9 m	50 m	
3	67	63	63										3
3,5	61	61	61	53									3,5
4	56	56	56	52	42,5								4
4,5	51	51	51	46	41,5	34							4,5
5	46,5	47	45	41,5	38	33,5	27,3						5
6	38	37,5	35	33,5	31	28,7	26,4	22,5					6
7	30,5	29,7	28,9	27,3	25,6	23,9	22,6	21	17,7				7
8	23,7	25	24,1	22,9	21,6	20,3	19,8	18,5	17,2	14			8
9	19,1	20,3	20,5	19,6	18,5	18	17,1	15,8	14,8	13,8	10,9		9
10		16,9	17,5	17	16,2	15,8	14,8	14	13,5	12,7	10,7	9	10
11		14,4	14,9	14,8	14,1	13,9	13,3	12,8	11,9	11,1	10,4	9	11
12		12,3	12,9	13	12,5	12,3	11,9	11,4	11	10,6	9,9	8,8	12
14			9,8	10,4	9,9	10	9,9	9,5	9	8,6	8	7,8	14
16			7,8	8,2	8,1	8,5	8,2	7,9	7,4	7	6,5	6,4	16
18				6,7	6,8	6,9	6,9	6,6	6,2	5,9	5,4	5,3	18
20					5,7	5,8	5,7	5,6	5,2	4,9	4,4	4,4	20
22					4,8	4,9	4,8	4,6	4,3	4,1	3,7	3,6	22
24						4,1	4	3,9	3,6	3,5	3,1	3	24
26						3,5	3,4	3,3	3,1	2,9	2,5	2,5	26
28							2,9	2,8	2,6	2,4	2,1	2	28
30								2,5	2,4	2,2	2	1,6	30
32									2	1,8	1,7	1,3	32
34									1,7	1,5	1,3	1	34
36										1,2	1		36

TAB 150039

m	11,1 – 50 m												m
	11,1 m	14,7 m	18,3 m	21,9 m	25,4 m	29 m	32,6 m	36,2 m	39,7 m	43,3 m	46,9 m	50 m	
3	67	63	63										3
3,5	61	61	61	53									3,5
4	56	56	55	52	42,5								4
4,5	51	51	49	44	41	34							4,5
5	46	46,5	43	39	37	33,5	27,3						5
6	37,5	35,5	34	31,5	29,4	27,2	25,5	22,5					6
7	29	28,6	27,4	25,9	24,2	22,6	21,3	20,1	17,7				7
8	22,4	23,6	22,8	21,7	20,4	19,3	18,6	17,2	16	14			8
9	18	19,2	19,3	18,4	17,5	17,1	15,9	15	14,4	13,5	10,9		9
10		16	16,5	15,8	15,1	14,8	14,1	13,5	12,6	11,7	10,7	9	10
11		13,4	14	13,7	13,1	12,9	12,6	11,9	11,5	11	10,3	9	11
12		11,4	12	12,5	11,5	11,5	11,3	10,8	10,3	9,8	9,1	8,8	12
14			9,1	9,7	9,1	9,6	9,2	8,8	8,3	7,9	7,3	7,1	14
16			7,2	7,7	7,8	7,9	7,6	7,3	6,8	6,4	5,9	5,8	16
18				6,2	6,3	6,4	6,3	6,1	5,6	5,3	4,8	4,7	18
20					5,2	5,3	5,2	5,1	4,7	4,4	4	3,9	20
22					4,4	4,4	4,3	4,2	3,9	3,7	3,3	3,2	22
24						3,8	3,6	3,5	3,3	3,1	2,7	2,6	24
26							3,2	3,1	3	2,7	2,6	2,2	26
28								2,6	2,5	2,3	2,1	1,7	28
30									2,2	2,1	1,9	1,4	30
32										1,7	1,5	1,4	32
34										1,5	1,2	1,1	34
36											0,9		36

TAB 150040

Traglasten am Teleskopausleger
Lifting capacities on telescopic boom

Forces de levage à la flèche télescopique • Portate del braccio telescopico

Tablas de carga con pluma telescópica • Грузоподъемность на телескопической стреле

PROKRAN.RU

11,1 – 18,3 m



**DIN
ISO**

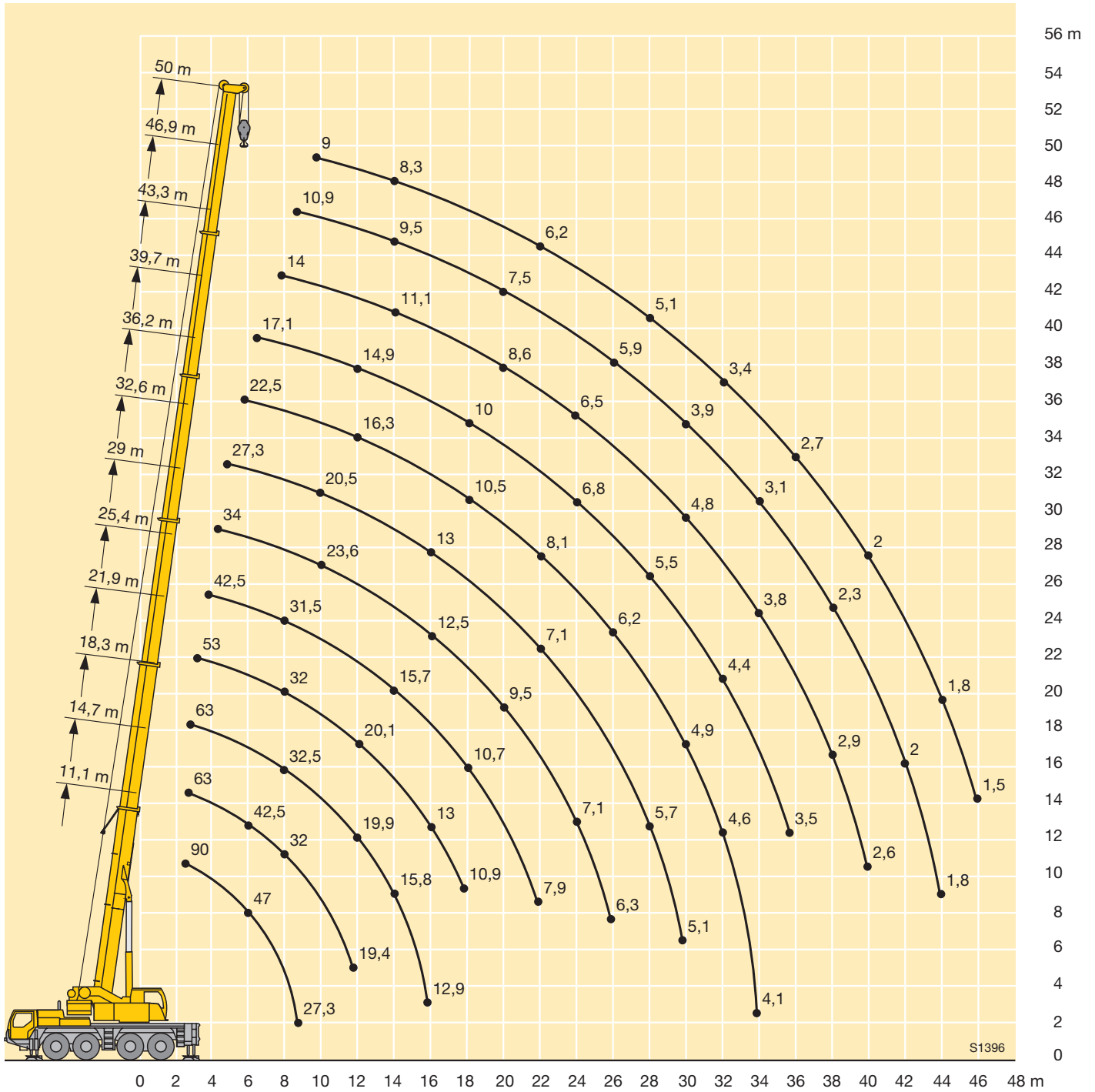
m	11,1 m		14,7 m		18,3 m		m
	○	●	○	●	○	●	
3	23,5	15	24,2	15,4	24,5	15,7	3
3,5	21,2	13,7	21,8	14,1	22,1	14,4	3,5
4	19,1	12,5	19,8	13	20,1	13,3	4
4,5	17,4	11,4	18	11,9	18,4	12,3	4,5
5	15,8	10,4	16,5	11	16,9	11,3	5
6	13,3	8,7	14	9,3	14,4	9,6	6
7	11,4	7,2	12,1	7,9	12,5	8,3	7
8	9,7	6	10,5	6,7	10,9	7,1	8
9	8,4	4,9	9,2	5,7	9,6	6,1	9
10			8,1	4,9	8,5	5,3	10
11			7,1	4,2	7,6	4,6	11
12			6,1	3,6	6,7	4	12
14					5,1	3	14
16					3,9	2,3	16

0° = nach hinten · over rear · en arrière · sul posteriore · hacia atrás · при выдвинутой назад стреле

○ Reifengröße · tyre size · dimensions de pneumatiques · dimensioni di pneumatici · tamaño de neumáticos · шины: 16.00 R 25 / 20.5 R 25

● Reifengröße · tyre size · dimensions de pneumatiques · dimensioni di pneumatici · tamaño de neumáticos · шины: 14.00 R 25

TAB 150137 / 150291

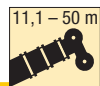


Traglasten an der Klappspitze
Lifting capacities on the folding jib

Forces de levage à la flèche pliante • Portate del falcone ribaltabile

Tablas de carga con plumín lateral • Грузоподъемность на откидном удлинителе

PROKRAN.RU



DIN ISO

m	11,1 m			25,4 m			29 m			32,6 m			36,2 m			39,7 m			43,3 m			46,9 m			50 m			m
	10,5 m			10,5 m			10,5 m			10,5 m			10,5 m			10,5 m			10,5 m			10,5 m						
	0°	20°	40°	0°	20°	40°	0°	20°	40°	0°	20°	40°	0°	20°	40°	0°	20°	40°	0°	20°	40°	0°	20°	40°	0°	20°	40°	
3,5	11,4																										3,5	
4	11,4																											4
4,5	11,4	9,2																										4,5
5	11,4	9,2		11,4																								5
6	11,2	9,1		11,4			11,4																					6
7	10,6	8,6	6,8	11,4			11,4			11,2																		7
8	9,8	8,1	6,8	11,4			11,4			11,2			9,8															8
9	9,1	7,7	6,5	11,4	9,2		11,4			11,2			9,8		8,4													9
10	8,3	7,3	6,3	11,4	8,9		11,4	8,9		11			9,8		8,4		7											10
11	7,6	7	6,1	11,4	8,6	6,8	11,3	8,6		10,7	8,5		9,7		8,4		7					5,2						11
12	7,1	6,6	6	11	8,3	6,6	10,9	8,4	6,7	10,4	8,3		9,5	8	8,3		7					5,2			4,4			12
14	6	5,9	5,7	10,1	7,8	6,4	10,2	7,9	6,4	9,8	7,9	6,4	9,1	7,6	6,2	8,1	7,2		7	6,6		5,2			4,4			14
16	5,2	5,3	5,2	9,2	7,4	6,2	9,5	7,5	6,2	9,3	7,5	6,2	8,7	7,3	6,1	7,9	7	5,9	6,7	6,3	5,7	5,2	4,9		4,4	4,3		16
18	4,6	4,8	4,8	8,3	7	6	8,8	7,1	6	8,8	7,1	6	8,4	7	6	7,5	6,8	5,8	6,3	5,9	5,5	5	4,7	4,4	4,3	4,1	3,9	18
20				7,5	6,6	5,9	8,1	6,8	5,9	8,2	6,8	5,9	8	6,8	5,8	7	6,5	5,7	5,9	5,5	5,1	4,7	4,4	4,2	4,1	3,9	3,8	20
22				6,8	6,2	5,7	7,4	6,4	5,8	7,6	6,5	5,8	7,2	6,5	5,7	6,5	6,2	5,6	5,5	5,1	4,8	4,4	4,2	4	3,9	3,7	3,7	22
24				6,2	5,8	5,5	6,8	6,1	5,7	6,8	6,2	5,7	6,3	6,2	5,6	6	5,8	5,5	5,2	4,8	4,6	4,2	4	3,8	3,7	3,6	3,5	24
26				5,7	5,4	5,2	6,1	5,7	5,4	5,9	5,9	5,5	5,5	5,9	5,5	5,4	5,4	5,3	4,8	4,5	4,3	3,9	3,7	3,6	3,5	3,4	3,4	26
28				5,2	5,1	5	5,4	5,4	5,2	5,2	5,4	5,3	5	5,2	5,3	4,8	5	5	4,5	4,3	4,1	3,7	3,6	3,5	3,3	3,2	3,2	28
30				4,8	4,9	4,9	4,8	4,9	5	4,5	4,8	4,9	4,5	4,6	4,7	4,2	4,5	4,7	4,2	4	3,9	3,5	3,4	3,4	3,2	3,1	3,1	30
32				4,4	4,6		4,2	4,4	4,4	4	4,2	4,3	3,9	4,2	4,3	3,8	3,9	4,1	3,7	3,8	3,7	3,3	3,2	3,2	3	2,9	2,9	32
34							3,7	3,8		3,5	3,6	3,7	3,4	3,6	3,8	3,5	3,5	3,5	3,2	3,5	3,5	3,1	3,1	3,1	2,9	2,8	2,8	34
36							3,3	3,4		3,1	3,2	3,2	3	3,2	3,3	3,1	3,3	3,3	3	3	3,2	2,9	3	3	2,7	2,7	2,7	36
38										2,7	2,8		2,6	2,8	2,8	2,7	2,9	2,9	2,8	2,8	2,8	2,6	2,8	2,8	2,5	2,6	2,6	38
40										2,4	2,4		2,5	2,5		2,5	2,5	2,6	2,5	2,7	2,7	2,2	2,4	2,5	2,2	2,4	2,5	40
42													2,3	2,4		2,3	2,4	2,4	2,2	2,3	2,4	1,9	2,1	2,2	1,9	2,1	2,2	42
44													2,3	2,3		2,1	2,2		1,9	2	2,1	1,6	1,8	1,9	1,6	1,8	1,9	44
46																1,8	1,9		1,7	1,8	1,8	1,4	1,5	1,6	1,4	1,5	1,6	46
48																1,6			1,4	1,5		1,2	1,3	1,3	1,1	1,3	1,3	48
50																			1,2	1,3		1	1		0,9	1	1,1	50
52																						0,8	0,8		0,7	0,8		52
54																						0,6	0,6		0,6			54

TAB 150081 / 150101 / 150121

Traglasten an der Klappspitze
Lifting capacities on the folding jib

Forces de levage à la fléchette pliante • Portate del falcone ribaltabile
 Tablas de carga con plumin lateral • Грузоподъемность на откидном удлинителе

PROKRAN.RU



m	11,1 m			29 m			32,6 m			36,2 m			39,7 m			43,3 m			46,9 m			50 m			m	
	19 m			19 m			19 m			19 m			19 m			19 m			19 m							
	0°	20°	40°	0°	20°	40°	0°	20°	40°	0°	20°	40°	0°	20°	40°	0°	20°	40°	0°	20°	40°	0°	20°	40°		
3,5	3,7																								3,5	
4	3,7																									4
4,5	3,7																									4,5
5	3,7																									5
6	3,7																									6
7	3,7																									7
8	3,6			3,7																						8
9	3,5	3		3,7			3,5																			9
10	3,4	3		3,7			3,5			3,4																10
11	3,3	3		3,7			3,5			3,4			3,4													11
12	3,2	3		3,7			3,5			3,4			3,4			3,2										12
14	3	2,8	2,4	3,6	3		3,5			3,4			3,4			3,2			2,8			2,5				14
16	2,8	2,6	2,4	3,5	3		3,4	2,9		3,3	2,9		3,4			3,2			2,8			2,5				16
18	2,5	2,5	2,3	3,4	2,9		3,3	2,9		3,3	2,8		3,3	2,9		3,2	2,8		2,8			2,5				18
20	2,3	2,4	2,3	3,2	2,8	2,4	3,2	2,8	2,4	3,2	2,8		3,2	2,8		3,1	2,8		2,8	2,6		2,5	2,4			20
22	2,1	2,2	2,2	3,1	2,7	2,4	3,1	2,7	2,4	3,1	2,7	2,3	3,1	2,7	2,3	3,1	2,7		2,8	2,6		2,5	2,4			22
24	1,9	2	2,1	3	2,6	2,3	3	2,6	2,3	3	2,6	2,3	3	2,7	2,3	3	2,6	2,3	2,8	2,5	2,2	2,5	2,4			24
26	1,8	1,9	1,9	2,9	2,5	2,3	2,9	2,5	2,3	2,9	2,5	2,3	3	2,6	2,3	2,9	2,6	2,3	2,7	2,5	2,2	2,5	2,4	2,1		26
28				2,7	2,5	2,3	2,7	2,5	2,2	2,8	2,5	2,2	2,9	2,5	2,3	2,8	2,5	2,2	2,7	2,4	2,2	2,4	2,3	2,1		28
30				2,5	2,4	2,2	2,6	2,4	2,2	2,7	2,4	2,2	2,8	2,5	2,2	2,8	2,4	2,2	2,6	2,4	2,2	2,4	2,3	2,1		30
32				2,4	2,3	2,2	2,4	2,3	2,2	2,5	2,4	2,2	2,7	2,4	2,2	2,7	2,4	2,2	2,6	2,3	2,1	2,4	2,2	2,1		32
34				2,3	2,2	2,2	2,3	2,3	2,2	2,4	2,3	2,2	2,6	2,3	2,2	2,6	2,3	2,2	2,5	2,3	2,1	2,3	2,2	2,1		34
36				2,1	2,1	2,1	2,2	2,2	2,1	2,3	2,2	2,2	2,6	2,3	2,2	2,5	2,3	2,1	2,4	2,2	2,1	2,2	2,1	2,1		36
38				2	2	2	2	2	2,1	2,2	2,1	2,1	2,5	2,3	2,2	2,5	2,2	2,1	2,3	2,2	2,1	2,1	2	2		38
40				1,9	1,9	1,9	1,9	1,9	2	2,1	2	2	2,4	2,2	2,2	2,4	2,2	2,1	2,2	2,1	2,1	2	2	2		40
42				1,8	1,8	1,9	1,8	1,8	1,9	2	1,9	2	2,3	2,2	2,2	2,2	2,1	2,2	2,1	2,1	2,1	2	1,9	1,9		42
44				1,8	1,8		1,7	1,7	1,8	1,8	1,9	1,9	2,1	2,2	2,2	2	2,1	2,1	1,9	2	2	1,8	1,8	1,8		44
46							1,6	1,7	1,7	1,8	1,8	1,8	1,8	2,1	2,2	1,9	1,9	2	1,6	1,9	1,9	1,5	1,8	1,8		46
48							1,5	1,6		1,7	1,7	1,8	1,8	1,8	1,9	1,7	1,8	1,9	1,4	1,7	1,8	1,3	1,6	1,7		48
50										1,6	1,6		1,6	1,7	1,8	1,4	1,6	1,7	1,2	1,4	1,6	1,1	1,4	1,5		50
52										1,6	1,6		1,4	1,6	1,6	1,3	1,4	1,5	1	1,2	1,3	0,9	1,2	1,3		52
54													1,3	1,4		1,1	1,2	1,2	0,8	1	1,1	0,8	1	1,1		54
56													1,1			0,9	1		0,6	0,8	0,9		0,8	0,9		56
58																0,8	0,8			0,6	0,6		0,6	0,7		58
60																0,7										60

TAB 150081 / 150101 / 150121

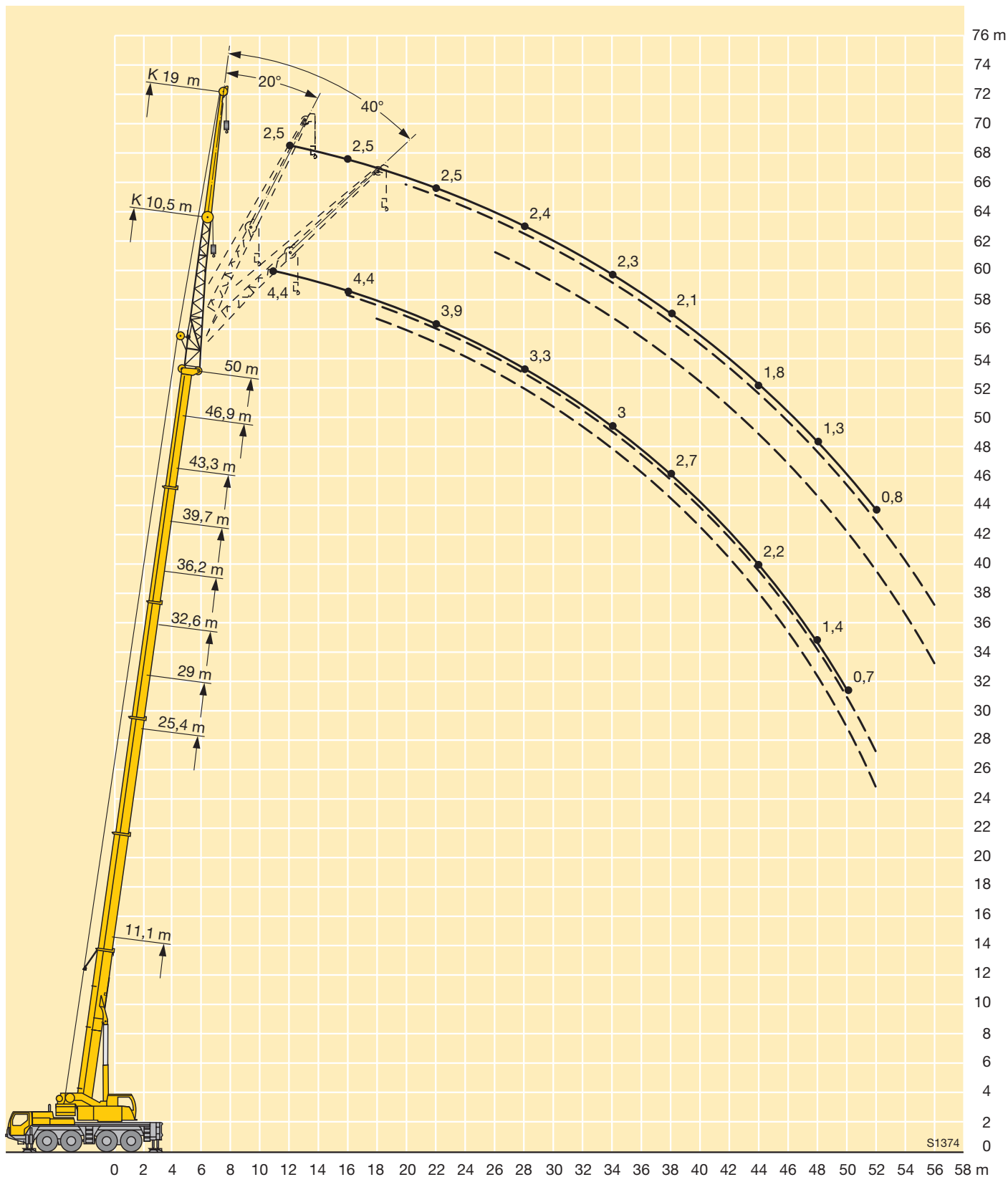
Hubhöhen

Lifting heights

Hauteurs de levage • Altezze di sollevamento

Alturas de elevación • Высота подъема

PROKRAN.RU



ООО "ПроКран"

117734, г. Москва, ул. Кировоградская, д. 23А, корпус 1

Тел.: 8(800) 444-74-77; 8(925) 543-59-59

Сайт: www.prokran.ru

E-mail: info@prokran.ru

LTM 1090-4.1

Traglasten an der hydraulisch verstellbaren Klappspitze
Lifting capacities on the hydraulically variable folding jib
Forces de levage à la flèche pliante à variation hydraulique • Portate del falcone idraulico regolabile • Tablas de carga del plumin lateral hidráulicamente regulable • Грузоподъемность на гидравлически управляемом откидном удлинителе

PROKRAN.RU



m	11,1 m			25,4 m			29 m			32,6 m			36,2 m			39,7 m			43,3 m			46,9 m			50 m			m			
	10,5 m			10,5 m			10,5 m			10,5 m			10,5 m			10,5 m			10,5 m			10,5 m			10,5 m						
	0°	20°	40°	0°	20°	40°	0°	20°	40°	0°	20°	40°	0°	20°	40°	0°	20°	40°	0°	20°	40°	0°	20°	40°	0°	20°	40°				
4	11,4																										4				
5	11,4	9,2		11,4																								5			
6	11,2	9,1		11,4				11,4																				6			
7	10,6	8,6	6,8	11,4				11,4				11,2																7			
8	9,8	8,1	6,8	11,4				11,4				11,2			9,8													8			
9	9,1	7,7	6,5	11,4	9,2			11,4				11,2			9,8			8,4										9			
10	8,3	7,3	6,3	11,4	8,9			11,4	8,9			10,9			9,8			8,4										10			
11	7,6	7	6,1	11,4	8,6	6,8		11,3	8,6			10,7	8,5		9,7			8,4						5,1				11			
12	7,1	6,6	6	11	8,3	6,6	10,9	8,4	6,6	10,4	8,3		9,5	8		8,3								5,2			4,4	12			
14	6	5,9	5,7	10,1	7,8	6,4	10,2	7,9	6,4	9,8	7,8	6,4	9,1	7,6	6,2	8,1	7,2							6,9	6,6		5,2	4,4	14		
16	5,2	5,3	5,2	9,2	7,4	6,2	9,5	7,5	6,2	9,3	7,5	6,2	8,7	7,3	6,1	7,9	7	5,9	6,7	6,3	5,7	5,2	4,8				4,4	4,2	16		
18	4,6	4,8	4,8	8,3	6,9	6	8,7	7,1	6	8,7	7,1	6	8,4	7	6	7,5	6,7	5,8	6,3	5,8	5,5	4,9	4,6	4,3	4,2	4,1	3,9	4,2	4,1	3,9	18
20				7,5	6,5	5,9	8	6,8	5,9	8,2	6,8	5,9	8	6,8	5,8	7	6,5	5,7	5,8	5,4	5,1	4,7	4,3	4,1	4	3,9	3,7	3,7	3,7	20	
22				6,8	6,1	5,7	7,3	6,4	5,8	7,5	6,5	5,8	7,1	6,5	5,7	6,4	6,1	5,6	5,5	5,1	4,8	4,4	4,1	3,9	3,8	3,7	3,6	3,6	3,6	22	
24				6,2	5,7	5,4	6,8	6	5,6	6,7	6,2	5,6	6,2	5,6	6,2	5,6	6	5,7	5,4	5,1	4,8	4,6	4,1	3,9	3,8	3,6	3,5	3,5	3,5	24	
26				5,7	5,4	5,2	6	5,7	5,4	5,8	5,9	5,5	5,4	5,8	5,5	5,3	5,3	5,2	4,8	4,5	4,3	3,9	3,7	3,6	3,4	3,3	3,3	3,3	3,3	26	
28				5,2	5,1	5	5,3	5,4	5,2	5,1	5,3	5,3	5	5,1	5,3	4,6	5	4,9	4,4	4,2	4,1	3,6	3,5	3,5	3,3	3,2	3,2	3,2	3,2	28	
30				4,8	4,9	4,9	4,7	4,8	5	4,4	4,7	4,8	4,4	4,5	4,6	4,1	4,4	4,6	4	4	3,9	3,4	3,3	3,3	3,1	3	3	3	3	30	
32				4,4	4,5		4,1	4,2	4,3	3,9	4,1	4,2	3,8	4,1	4,2	3,7	3,8	4	3,5	3,7	3,7	3,3	3,2	3,2	3	2,9	2,9	2,9	2,9	32	
34							3,6	3,7		3,4	3,5	3,6	3,3	3,5	3,7	3,4	3,4	3,5	3,1	3,3	3,5	3,1	3	3	2,8	2,8	2,8	2,8	2,8	34	
36							3,2	3,3		3	3,1	3,1	2,9	3,1	3,2	3	3,1	3,3	2,9	2,9	3	2,8	2,9	2,9	2,7	2,6	2,6	2,6	2,6	36	
38										2,6	2,7		2,5	2,7	2,7	2,6	2,7	2,8	2,7	2,7	2,7	2,5	2,6	2,8	2,4	2,5	2,5	2,5	2,5	38	
40										2,3	2,3		2,4	2,4		2,5	2,5	2,5	2,4	2,5	2,6	2,1	2,3	2,4	2,1	2,3	2,4	2,4	2,4	40	
42													2,3	2,3		2,2	2,3	2,4	2,1	2,2	2,3	1,8	2	2,1	1,8	2	2,1	2,1	2,1	42	
44													2,2	2,2		2	2		1,8	1,9	2	1,5	1,7	1,8	1,5	1,7	1,8	1,8	1,8	44	
46																1,7	1,8		1,6	1,6	1,7	1,3	1,4	1,5	1,2	1,4	1,5	1,5	1,5	46	
48																1,5			1,3	1,4		1,1	1,2	1,2	1	1,1	1,2	1,2	1,2	48	
50																			1,1	1,2		0,9	0,9		0,8	0,9	1	1	1	50	
52																						0,7	0,7				0,7			52	

TAB 150201 / 150221 / 150241

Traglasten an der hydraulisch verstellbaren Klappspitze
Lifting capacities on the hydraulically variable folding jib

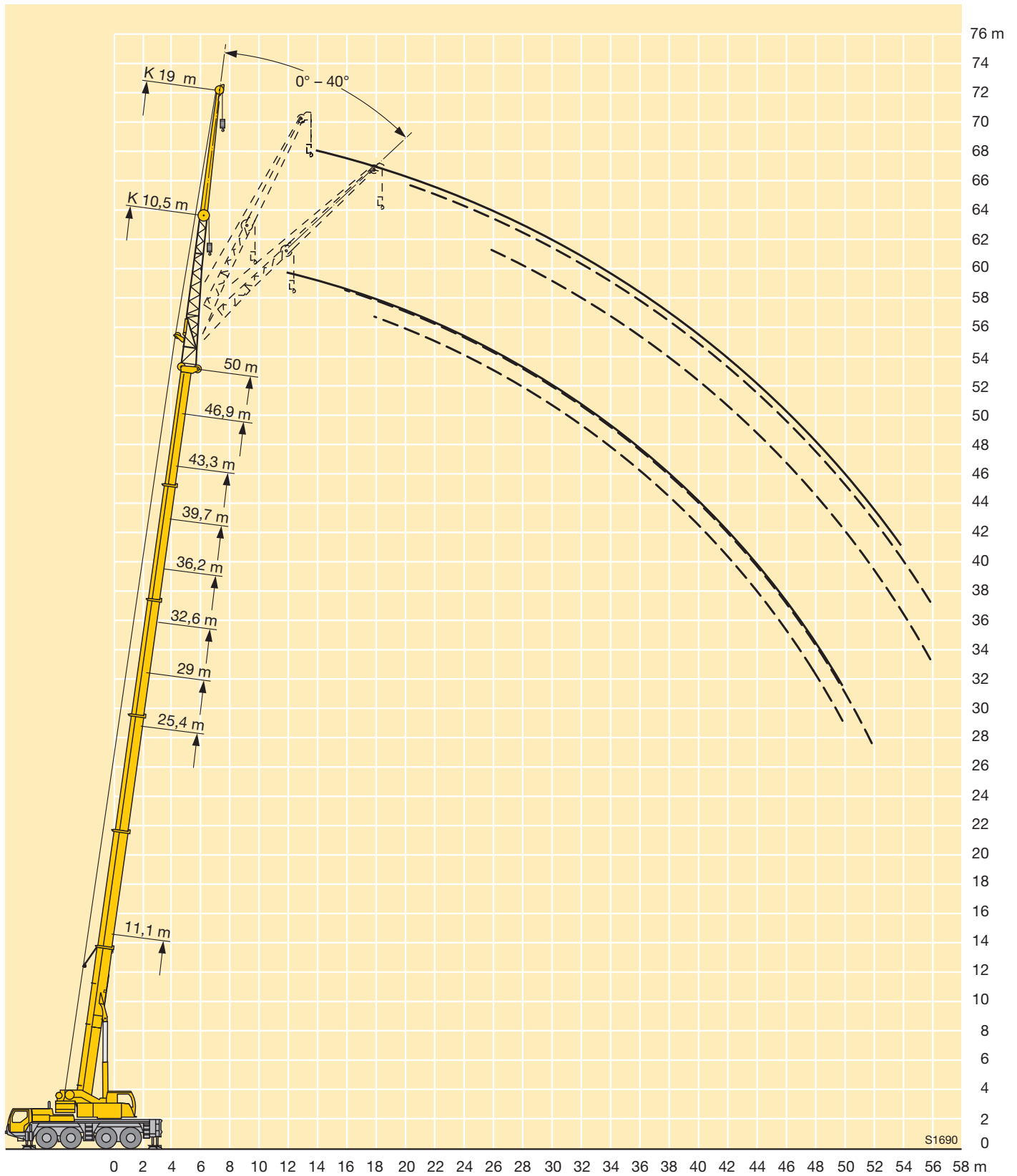
PROKRAN.RU

Forces de levage à la fléchette pliante à variation hydraulique • Portate del falcone idraulico regolabile • Tablas de carga del plumin lateral hidráulicamente regulable • Грузоподъемность на гидравлически управляемом откидном удлинителе



m	11,1 m			19 m			29 m			32,6 m			36,2 m			39,7 m			43,3 m			46,9 m			50 m			m				
	19 m			19 m			19 m			19 m			19 m			19 m			19 m			19 m										
	0°	20°	40°	0°	20°	40°	0°	20°	40°	0°	20°	40°	0°	20°	40°	0°	20°	40°	0°	20°	40°	0°	20°	40°	0°	20°	40°					
4	3,7																										4					
5	3,7																											5				
6	3,7																											6				
7	3,7																											7				
8	3,6				3,7																							8				
9	3,5	3			3,7				3,5																			9				
10	3,4	3			3,7				3,5				3,4															10				
11	3,3	3			3,7				3,5				3,4			3,4												11				
12	3,2	3			3,7				3,5				3,4			3,4				3,2								12				
14	3	2,8	2,4		3,6	3			3,5				3,4			3,4				3,2				2,8		2,5		14				
16	2,8	2,6	2,4		3,5	3			3,4	2,9			3,3	2,9		3,4				3,2				2,8		2,5		16				
18	2,5	2,5	2,3		3,4	2,9			3,3	2,9			3,3	2,8		3,3	2,9			3,2	2,8			2,8		2,5		18				
20	2,3	2,4	2,3		3,2	2,8			3,2	2,8	2,4			3,2	2,8					3,1	2,8			2,8	2,6		2,5	2,4	20			
22	2,1	2,2	2,2		3,1	2,7	2,4		3,1	2,7	2,4	3,1		2,7	2,3				3,1	2,7			2,8	2,6		2,5	2,4	22				
24	1,9	2	2,1		3	2,6	2,3		3	2,6	2,3	3		2,7	2,3				3	2,6	2,3		2,8	2,5	2,2	2,5	2,4	24				
26	1,8	1,9	1,9		2,8	2,5	2,3		2,8	2,5	2,3	2,9		2,5	2,3				2,9	2,6	2,3		2,7	2,4	2,2	2,5	2,4	2,1	26			
28					2,7	2,5	2,3		2,7	2,5	2,2			2,7	2,5	2,2			2,9	2,5	2,3		2,8	2,5	2,2	2,7	2,4	2,2	2,4	2,3	2,1	28
30					2,5	2,4	2,2		2,6	2,4	2,2			2,6	2,4	2,2			2,8	2,5	2,2		2,8	2,4	2,2	2,6	2,3	2,2	2,4	2,3	2,1	30
32					2,3	2,3	2,2		2,4	2,3	2,2			2,5	2,3	2,2			2,7	2,4	2,2		2,7	2,4	2,2	2,5	2,3	2,1	2,3	2,2	2,1	32
34					2,2	2,2	2,1		2,3	2,2	2,2			2,4	2,3	2,2			2,6	2,3	2,2		2,6	2,3	2,2	2,4	2,3	2,1	2,3	2,1	2,1	34
36					2,1	2	2,1		2,1	2,1	2,1			2,2	2,2	2,1			2,6	2,3	2,2		2,5	2,3	2,1	2,4	2,2	2,1	2,2	2,1	2	36
38					2	1,9	2		2	2	2			2,1	2,1	2,1			2,5	2,3	2,2		2,5	2,2	2,1	2,3	2,2	2,1	2	2	38	
40					1,9	1,9	1,9		1,9	1,9	1,9			2	2	2			2,4	2,2	2,2		2,3	2,2	2,1	2,2	2,1	2	1,9	1,9	40	
42					1,8	1,8	1,8		1,8	1,8	1,8			1,9	1,9	1,9			2,3	2,2	2,2		2,2	2,2	2,1	2	2	1,9	1,9	1,9	42	
44					1,7	1,7			1,7	1,7	1,7			1,8	1,8	1,9			2	2,2	2,2		2	2	2,1	1,8	2	2	1,7	1,8	1,8	44
46									1,6	1,6	1,7			1,7	1,7	1,8			1,8	2	2,1		1,8	1,9	1,9	1,5	1,8	1,9	1,4	1,7	1,8	46
48									1,5	1,6				1,6	1,7	1,7			1,7	1,7	1,8		1,6	1,8	1,8	1,3	1,6	1,7	1,2	1,5	1,7	48
50														1,6	1,6				1,5	1,7	1,7		1,4	1,5	1,6	1,1	1,3	1,5	1	1,3	1,4	50
52														1,5	1,6				1,4	1,5	1,5		1,2	1,3	1,4	0,9	1,1	1,2	0,8	1,1	1,2	52
54																			1,2	1,3			1	1,1	1,1	0,7	0,9	1	0,7	0,9	1	54
56																							0,8	0,9			0,7	0,8		0,7	0,8	56
58																							0,7	0,7								58
60																							0,6									60

TAB 150201 / 150221 / 150241



S1690

Traglasten an der Klappspitze mit verlängertem Teleskopausleger **PROKRAN.RU**

Lifting capacities on the folding jib with boom extension

Forces de levage à la fléchette pliante avec télescope rallongé · Portate del falcone ribaltabile con braccio telescopico allungato · Tablas de carga con plumin lateral y prolongación de pluma telescópica · Грузоподъемность на откидном удлинителе с жесткой решетчатой вставкой



m	11,1 m + 7 m			39,7 m + 7 m			43,3 m + 7 m			46,9 m + 7 m			50 m + 7 m			m
	10,5 m			10,5 m			10,5 m			10,5 m			10,5 m			
	0°	20°	40°	0°	20°	40°	0°	20°	40°	0°	20°	40°	0°	20°	40°	
3,5	3,8															3,5
4	3,8															4
4,5	3,8															4,5
5	3,8															5
6	3,8	3,6														6
7	3,8	3,6														7
8	3,7	3,6	3,4													8
9	3,5	3,6	3,4													9
10	3,3	3,4	3,4	3,8												10
11	3,1	3,2	3,3	3,8			3,5									11
12	2,9	3,1	3,2	3,8			3,5			3,3						12
14	2,6	2,7	2,8	3,8	3,6		3,5			3,3			2,9			14
16	2,4	2,5	2,5	3,8	3,6	3,4	3,5	3,5		3,3	3,3		2,9			16
18	2,1	2,2	2,3	3,7	3,5	3,4	3,5	3,4	3,3	3,3	3,3	3,1	2,9	2,9		18
20	1,9	2	2,1	3,5	3,4	3,3	3,4	3,3	3,2	3,3	3,2	3,1	2,9	2,9	2,8	20
22	1,7	1,8	1,9	3,3	3,2	3,1	3,3	3,2	3,1	3,2	3,1	3	2,8	2,8	2,7	22
24	1,6	1,6	1,7	3,1	3	2,9	3,1	3	2,9	3,1	2,9	2,9	2,8	2,7	2,6	24
26	1,4	1,4		3	2,9	2,8	3	2,9	2,8	2,9	2,8	2,8	2,7	2,6	2,5	26
28				2,8	2,7	2,7	2,8	2,7	2,7	2,8	2,7	2,6	2,6	2,5	2,4	28
30				2,7	2,6	2,5	2,7	2,6	2,6	2,7	2,6	2,5	2,4	2,4	2,3	30
32				2,5	2,4	2,4	2,6	2,5	2,4	2,6	2,5	2,4	2,3	2,3	2,3	32
34				2,4	2,3	2,3	2,4	2,4	2,3	2,4	2,4	2,3	2,2	2,2	2,2	34
36				2,3	2,2	2,2	2,3	2,3	2,2	2,3	2,3	2,3	2,1	2,1	2,1	36
38				2,1	2,1	2,1	2,2	2,2	2,2	2,2	2,2	2,2	2	2	2	38
40				2	2	2	2,1	2,1	2,1	2,1	2,1	2,1	1,9	1,9	1,9	40
42				1,9	1,9	1,9	2	2	2	1,9	2	2	1,8	1,8	1,8	42
44				1,8	1,8	1,9	1,9	1,9	1,9	1,6	1,8	1,9	1,5	1,7	1,8	44
46				1,7	1,8	1,8	1,6	1,8	1,8	1,4	1,5	1,6	1,3	1,4	1,6	46
48				1,6	1,7	1,7	1,4	1,5	1,6	1,1	1,3	1,4	1,1	1,2	1,3	48
50				1,4	1,5		1,2	1,3	1,3	0,9	1,1	1,1	0,9	1	1,1	50
52				1,2	1,2		1	1,1	1,1	0,7	0,8	0,9	0,7	0,8	0,9	52
54				1	1,1		0,8	0,9			0,7	0,7			0,7	54
56							0,7	0,7								56
58																58
60																60
62																62

TAB 150501 / 150511 / 105521

Traglasten an der Klappspitze mit verlängertem Teleskopausleger

Lifting capacities on the folding jib with boom extension

PROKRAN.RU

Forces de levage à la fléchette pliante avec télescope rallongé · Portate del falcone ribaltabile con braccio telescopico allungato · Tablas de carga con plumin lateral y prolongación de pluma telescópica · Грузоподъемность на откидном удлинителе с жесткой решетчатой вставкой



m	11,1 m + 7 m			39,7 m + 7 m			43,3 m + 7 m			46,9 m + 7 m			50 m + 7 m			m
	19 m			19 m			19 m			19 m			19 m			
	0°	20°	40°	0°	20°	40°	0°	20°	40°	0°	20°	40°	0°	20°	40°	
4,5	2,4															4,5
5	2,4															5
6	2,4															6
7	2,4															7
8	2,4															8
9	2,4															9
10	2,4	2,2														10
11	2,4	2,2														11
12	2,3	2,2		2,4												12
14	2,2	2,2		2,4			2,2			2,1						14
16	2	2	1,9	2,4			2,2			2,1			1,7			16
18	1,9	1,9	1,9	2,4			2,2			2,1			1,7			18
20	1,7	1,8	1,8	2,4	2,2		2,2	2,1		2,1			1,7			20
22	1,6	1,7	1,7	2,3	2,2		2,2	2,1		2,1	2		1,7	1,7		22
24	1,5	1,5	1,6	2,3	2,1	1,9	2,2	2		2,1	2		1,6	1,7		24
26	1,3	1,4	1,5	2,2	2	1,9	2,1	2	1,8	2	1,9	1,8	1,6	1,7		26
28	1,2	1,3	1,4	2,1	1,9	1,8	2,1	1,9	1,8	2	1,9	1,8	1,6	1,7	1,7	28
30	1,1	1,2	1,3	2	1,9	1,8	2	1,8	1,8	1,9	1,8	1,7	1,5	1,6	1,7	30
32	1,1	1,1	1,1	1,9	1,8	1,7	1,9	1,8	1,7	1,9	1,7	1,7	1,5	1,6	1,6	32
34	1	1		1,9	1,8	1,7	1,9	1,7	1,7	1,8	1,7	1,7	1,5	1,6	1,6	34
36				1,8	1,7	1,7	1,8	1,7	1,6	1,8	1,7	1,6	1,5	1,6	1,5	36
38				1,7	1,6	1,6	1,7	1,6	1,6	1,7	1,6	1,6	1,5	1,5	1,5	38
40				1,6	1,6	1,6	1,7	1,6	1,6	1,6	1,6	1,5	1,4	1,5	1,5	40
42				1,6	1,5	1,5	1,6	1,5	1,5	1,6	1,5	1,5	1,4	1,4	1,4	42
44				1,5	1,5	1,5	1,5	1,5	1,5	1,5	1,5	1,5	1,4	1,4	1,4	44
46				1,4	1,4	1,4	1,5	1,4	1,4	1,5	1,4	1,4	1,4	1,3	1,3	46
48				1,4	1,3	1,4	1,4	1,4	1,4	1,3	1,4	1,4	1,1	1,3	1,3	48
50				1,3	1,3	1,3	1,3	1,3	1,3	1,1	1,3	1,3	1	1,2	1,2	50
52				1,2	1,2	1,3	1,2	1,3	1,3	0,9	1,1	1,3	0,8	1	1,2	52
54				1,2	1,2	1,2	1	1,2	1,2	0,7	0,9	1,1		0,8	1	54
56				1	1,1	1,2	0,8	1	1,1		0,8	0,9		0,7	0,8	56
58				0,9	1	1	0,7	0,8	0,9		0,6	0,7		0,6		58
60				0,7	0,8			0,7	0,7							60
62				0,6	0,6											62

TAB 150501 / 150511 / 105521

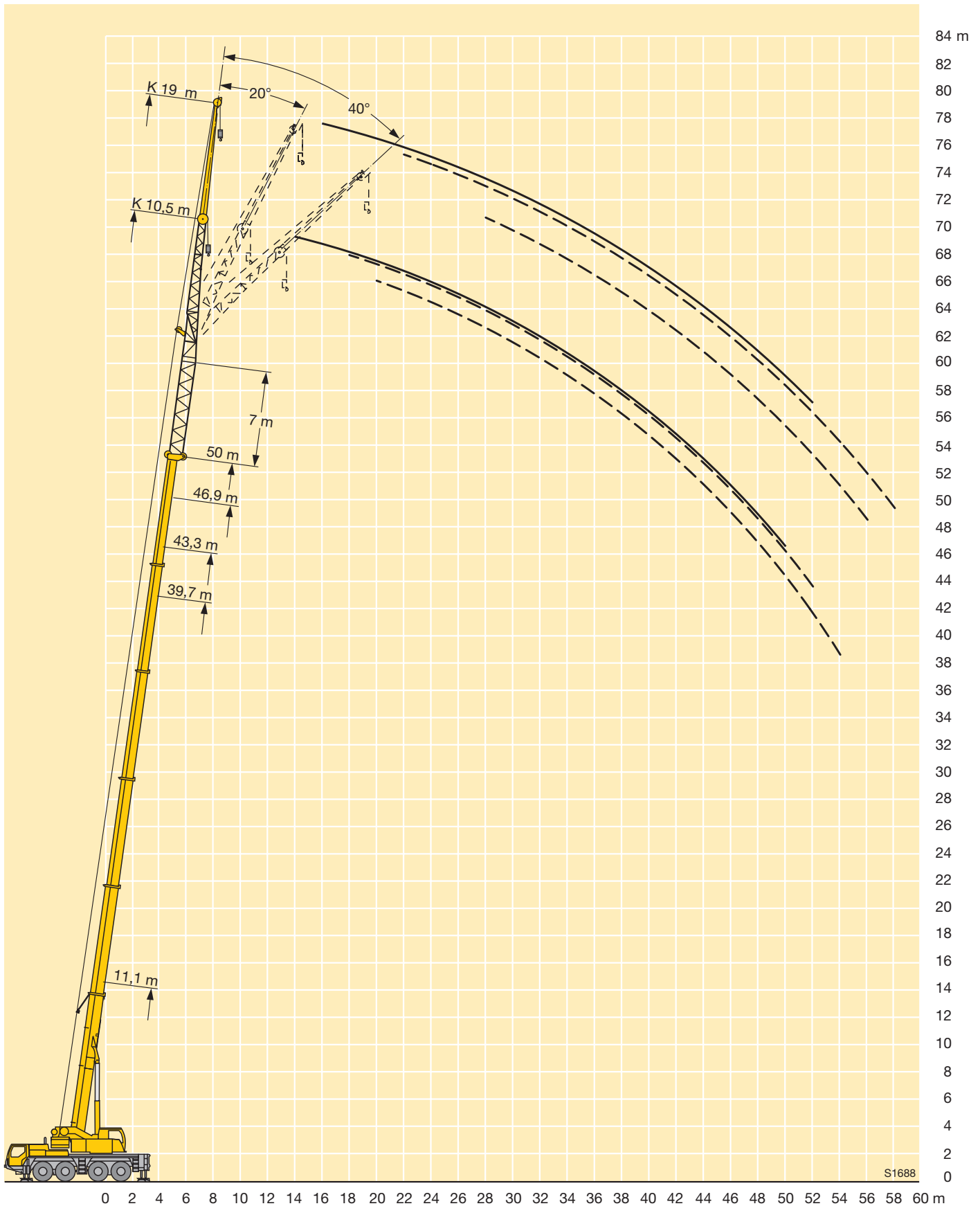
Hubhöhen

Lifting heights

Hauteurs de levage • Altezze di sollevamento

Alturas de elevación • Высота подъема

PROKRAN.RU



Traglasten an der hydraulisch verstellbaren Klappspitze mit verlängertem Teleskopausleger
Lifting capacities on the hydraulically variable folding jib with boom extension

Forces de levage à la fléchette pliante à variation hydraulique avec télescope rallongé · Portate del falcone regolabile idraulicamente con braccio telescopico allungato · Tablas de carga en el plumin hidráulicamente regulable con prolongación de pluma telescópica · Грузоподъемность на управляемом откидном удлинителе телескопической стрелы со вставкой



m	11,1 m + 7 m			39,7 m + 7 m			43,3 m + 7 m			46,9 m + 7 m			50 m + 7 m			m
	10,5 m			10,5 m			10,5 m			10,5 m			10,5 m			
	0°	20°	40°	0°	20°	40°	0°	20°	40°	0°	20°	40°	0°	20°	40°	
3,5	3,8															3,5
4	3,8															4
4,5	3,8															4,5
5	3,8															5
6	3,8	3,6														6
7	3,8	3,6														7
8	3,7	3,6	3,4													8
9	3,5	3,6	3,4													9
10	3,3	3,4	3,4	3,8												10
11	3,1	3,2	3,3	3,8			3,5									11
12	2,9	3,1	3,2	3,8			3,5			3,3						12
14	2,6	2,7	2,8	3,8	3,6		3,5			3,3			2,9			14
16	2,4	2,5	2,5	3,7	3,6	3,4	3,5	3,4		3,3	3,2		2,9			16
18	2,1	2,2	2,3	3,6	3,5	3,3	3,5	3,4	3,2	3,2	3,2	3,1	2,9	2,9		18
20	1,9	2	2,1	3,5	3,3	3,2	3,4	3,2	3,1	3,2	3,1	3	2,8	2,8	2,8	20
22	1,7	1,8	1,9	3,3	3,1	3	3,2	3,1	3	3,1	3	2,9	2,8	2,7	2,7	22
24	1,6	1,6	1,7	3,1	2,9	2,9	3,1	2,9	2,9	3	2,9	2,8	2,7	2,6	2,6	24
26	1,4	1,4		2,9	2,8	2,7	2,9	2,8	2,7	2,9	2,7	2,7	2,6	2,5	2,5	26
28				2,7	2,6	2,6	2,7	2,6	2,6	2,7	2,6	2,6	2,5	2,4	2,4	28
30				2,6	2,5	2,5	2,6	2,5	2,5	2,6	2,5	2,5	2,4	2,3	2,3	30
32				2,4	2,4	2,3	2,5	2,4	2,4	2,5	2,4	2,4	2,2	2,2	2,2	32
34				2,3	2,2	2,2	2,3	2,3	2,3	2,4	2,3	2,3	2,1	2,1	2,1	34
36				2,2	2,1	2,1	2,2	2,2	2,2	2,3	2,2	2,2	2	2	2	36
38				2,1	2	2	2,1	2,1	2,1	2,1	2,1	2,1	1,9	1,9	1,9	38
40				2	1,9	2	2	2	2	2	2	2	1,8	1,8	1,8	40
42				1,9	1,9	1,9	1,9	1,9	1,9	1,8	1,9	1,9	1,7	1,8	1,8	42
44				1,8	1,8	1,8	1,8	1,8	1,8	1,5	1,7	1,8	1,4	1,6	1,7	44
46				1,7	1,7	1,7	1,5	1,7	1,7	1,3	1,4	1,5	1,2	1,3	1,4	46
48				1,5	1,6	1,6	1,3	1,4	1,5	1	1,2	1,3	1	1,1	1,2	48
50				1,3	1,4		1,1	1,2	1,2	0,8	1	1	0,8	0,9	1	50
52				1,1	1,2		0,9	1	1		0,7	0,8		0,7	0,8	52
54				0,9	1		0,7	0,8								54
56							0,6	0,6								56
58																58
60																60
62																62

TAB 150561 / 150571 / 150581

Traglasten an der hydraulisch verstellbaren Klappspitze mit verlängertem Teleskopausleger

Lifting capacities on the hydraulically variable folding jib with boom extension

Forces de levage à la fléchette pliante à variation hydraulique avec télescope rallongé · Portate del falcone regolabile

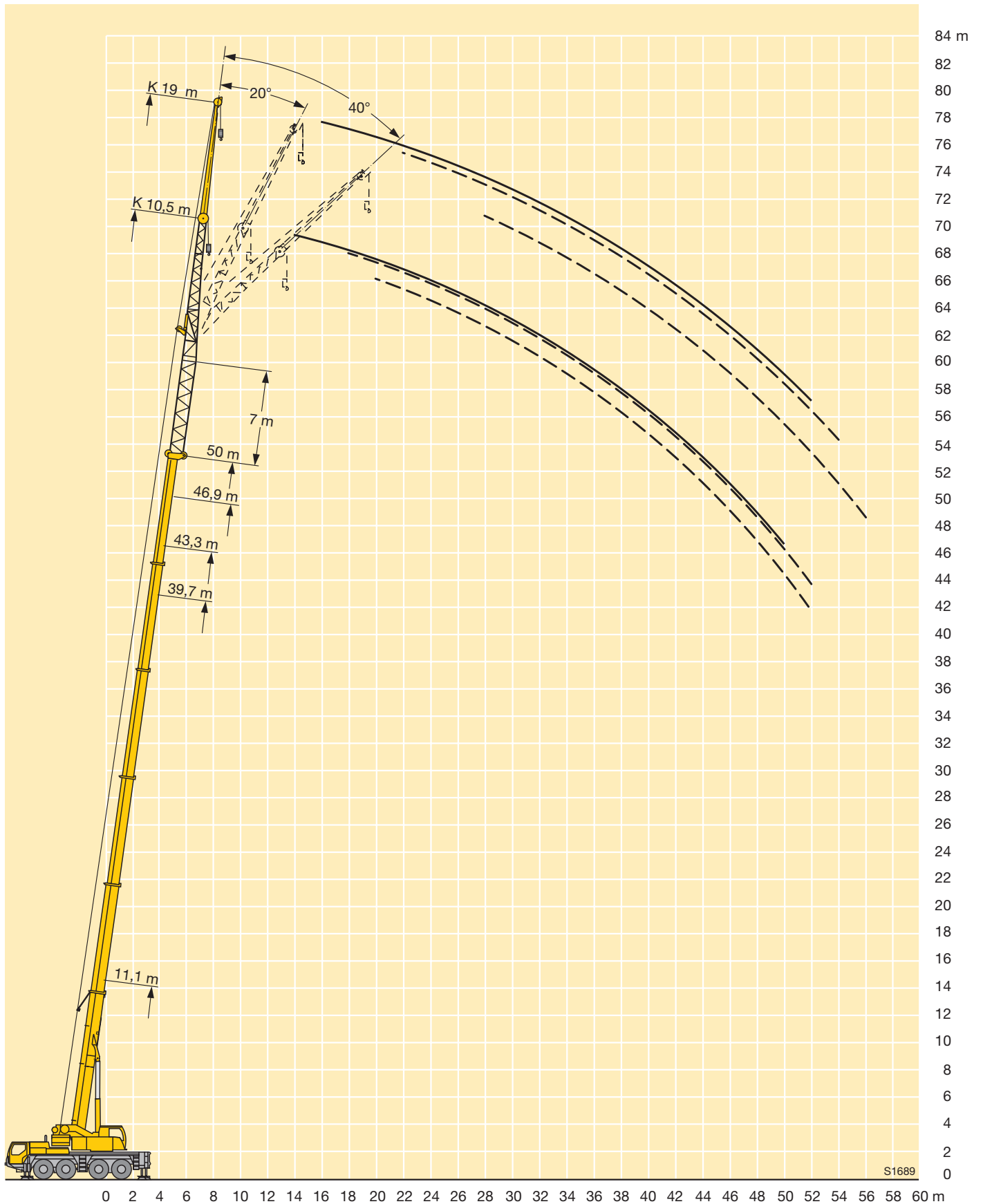
idraulicamente con braccio telescopico allungato · Tablas de carga en el plumin hidráulicamente regulable con prolongación

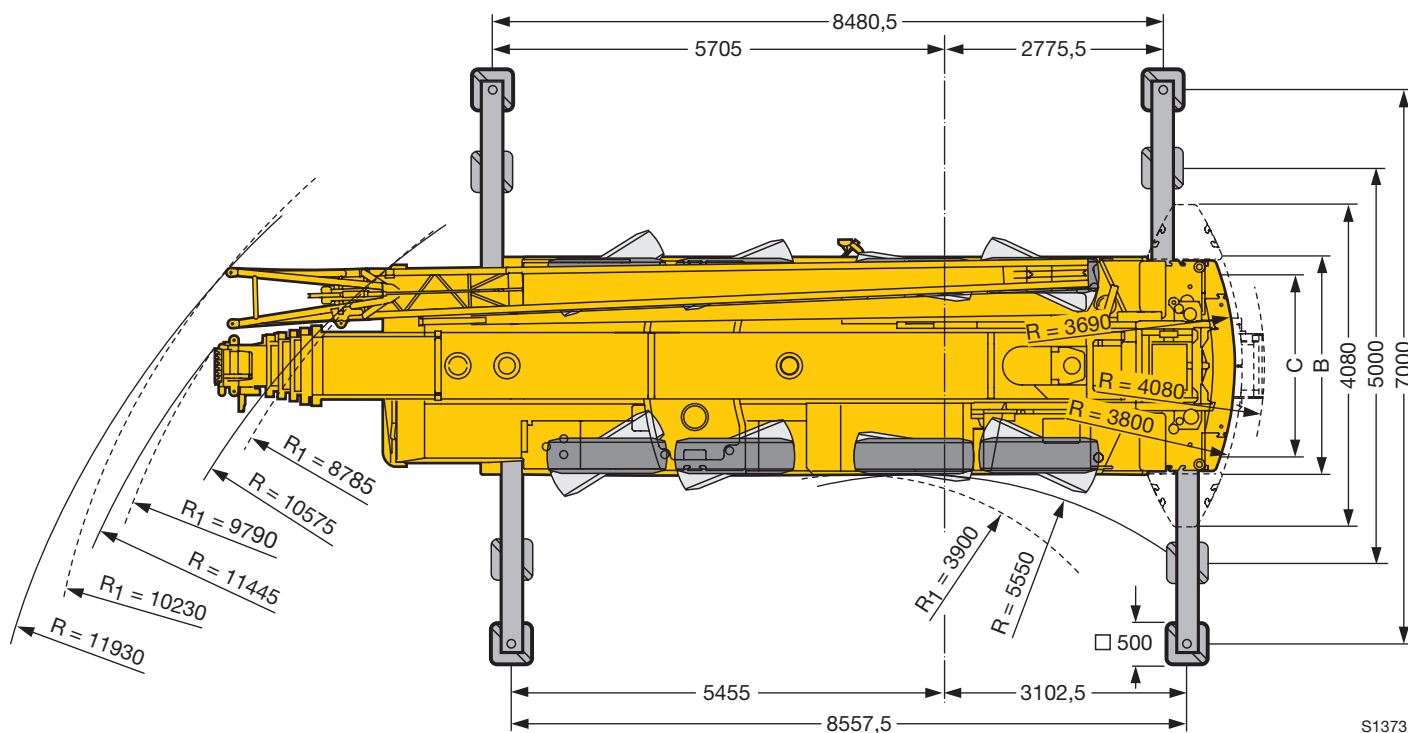
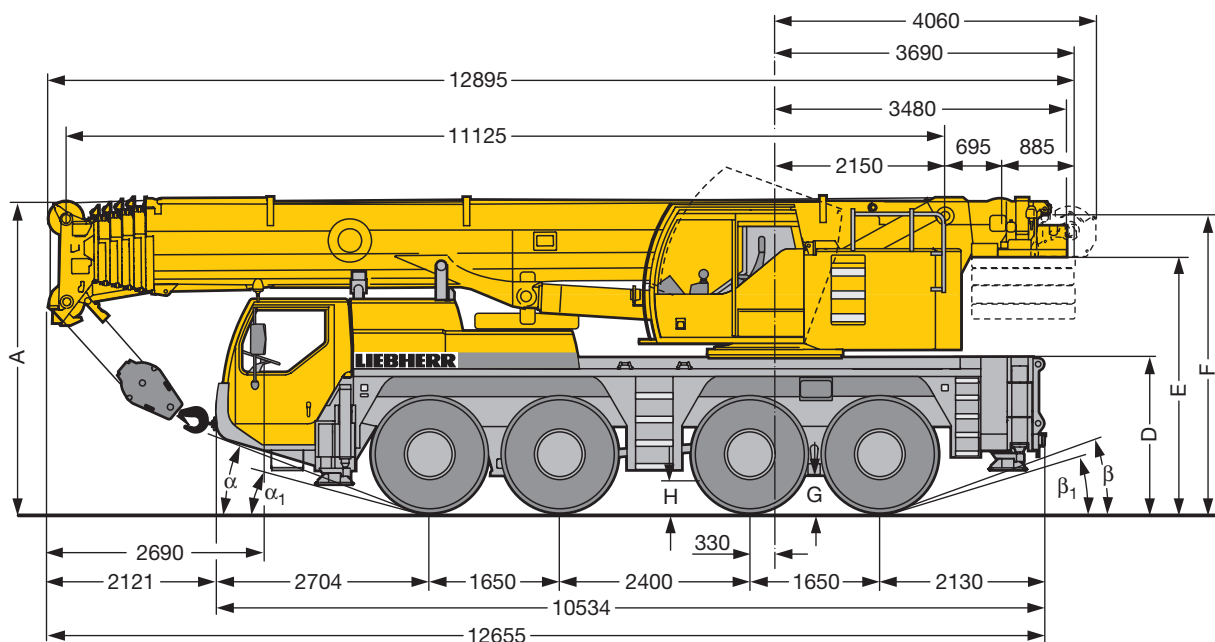
de pluma telescópica · Грузоподъемность на управляемом откидном удлинителе телескопической стрелы со вставкой



m	11,1 m + 7 m			39,7 m + 7 m			43,3 m + 7 m			46,9 m + 7 m			50 m + 7 m			m
	19 m			19 m			19 m			19 m			19 m			
	0°	20°	40°	0°	20°	40°	0°	20°	40°	0°	20°	40°	0°	20°	40°	
4,5	2,4															4,5
5	2,4															5
6	2,4															6
7	2,4															7
8	2,4															8
9	2,4															9
10	2,4	2,2														10
11	2,4	2,2														11
12	2,3	2,2		2,4												12
14	2,2	2,2		2,4			2,2			2						14
16	2	2	1,9	2,4			2,2			2			1,6			16
18	1,9	1,9	1,9	2,4			2,2			2			1,6			18
20	1,7	1,8	1,8	2,4	2,2		2,2	2,1		2			1,6			20
22	1,6	1,7	1,7	2,3	2,1		2,2	2,1		2	2		1,6	1,6		22
24	1,5	1,5	1,6	2,2	2,1	1,9	2,2	2		2	1,9		1,6	1,6		24
26	1,3	1,4	1,5	2,1	2	1,9	2,1	1,9	1,8	2	1,9	1,8	1,5	1,6		26
28	1,2	1,3	1,4	2,1	1,9	1,8	2	1,9	1,8	1,9	1,8	1,8	1,5	1,6	1,6	28
30	1,1	1,2	1,3	2	1,8	1,8	1,9	1,8	1,7	1,9	1,8	1,7	1,5	1,6	1,6	30
32	1,1	1,1	1,1	1,9	1,8	1,7	1,9	1,8	1,7	1,8	1,7	1,7	1,5	1,6	1,6	32
34	1	1		1,8	1,7	1,7	1,8	1,7	1,6	1,8	1,7	1,6	1,4	1,5	1,5	34
36				1,7	1,7	1,6	1,7	1,6	1,6	1,7	1,6	1,6	1,4	1,5	1,5	36
38				1,6	1,6	1,6	1,7	1,6	1,6	1,6	1,6	1,5	1,4	1,5	1,5	38
40				1,6	1,5	1,5	1,6	1,5	1,5	1,6	1,5	1,5	1,4	1,4	1,4	40
42				1,5	1,5	1,5	1,5	1,5	1,5	1,5	1,5	1,5	1,3	1,4	1,4	42
44				1,4	1,4	1,4	1,5	1,4	1,4	1,5	1,4	1,4	1,3	1,3	1,3	44
46				1,3	1,3	1,3	1,4	1,4	1,4	1,4	1,4	1,4	1,3	1,3	1,3	46
48				1,3	1,3	1,3	1,3	1,3	1,3	1,2	1,3	1,3	1	1,2	1,2	48
50				1,2	1,2	1,2	1,3	1,3	1,3	1	1,2	1,3	0,9	1,1	1,2	50
52				1,2	1,2	1,2	1,1	1,2	1,2	0,8	1	1,2	0,7	0,9	1,1	52
54				1,1	1,1	1,2	0,9	1,1	1,2		0,8	1		0,8	0,9	54
56				0,9	1,1	1,1	0,7	0,9	1		0,7	0,8			0,7	56
58				0,8	0,9	0,9	0,6	0,7	0,8			0,6				58
60				0,6	0,7			0,6	0,6							60
62					0,6											62

TAB 150561 / 150571 / 150581





S1373

R₁ = Allradlenkung · All-wheel steering · Direction toutes roues · Tutti gli assi sterzanti · Dirección en todos los ejes · Поворот всеми колесами

	Maße · Dimensions · Encombremet · Dimensioni · Dimensiones · Размеры mm												
	A	A	B	C	D	E	F	G	H	α	α_1	β	β_1
		100 mm*											
14.00 R 25	3905	3805	2750	2350	1890	3150	3665	370	410	18°	13°	18°	15°
16.00 R 25	3955	3855	2750	2310	1940	3200	3715	420	460	20°	15°	20°	17°
20.5 R 25	3955	3855	2980	2440	1940	3200	3715	420	460	20°	15°	20°	17°

* abgeseinkt · lowered · abaissé · abbassato · suspensión abajo · шасси осажено



Achse · Axle Essieu · Asse Eje · Мосты	1	2	3	4	Gesamtgewicht · Total weight t Poids total · Peso totale t Peso total · Общий вес, т
t	12	12	12	12	48 ¹⁾

¹⁾ mit 6,7 t Ballast · with 6.7 t counterweight · avec contrepoids 6,7 t · con contrappeso di 6,7 t · con 6,7 t de contrapeso · с противовесом 6,7 т



Traglast · Load t Forces de levage · Portata t Capacidad de carga · Грузоподъемность, т	Rollen · No. of sheaves Poulies · Pulegge Roleas · Канатных блоков	Stränge · No. of lines Brins · Tratti portanti Reenvíos · Запасовка	Gewicht · Weight kg Poids · Peso kg Peso · Собст. вес, кг
80	7	15	500
58,4	5	11	500
38,3	3	7	450
16	1	3	300
5,7	–	1	140

Geschwindigkeiten
Working speeds
Vitesses • Velocità
Velocidades • Скорости



		1	2	3	4	5	6	7	8	9	10	11	12	R 1	R 2	
14.00 R 25	km/h	5,2	6,7	8,6	11	14	18	23,6	30,4	39,2	50,3	63,9	75	5,6	7,2	59,4 %
		2,3	3	3,9	5	6,3	8,1	10,7	13,7	17,7	22,7	28,8	37	2,5	3,2	69,8 %
16.00 R 25 20.5 R 25	km/h	5,6	7,2	9,3	12	15,2	19,6	25,7	33,1	42,6	54,7	69,5	80	6,1	7,8	53,1 %
		2,5	3,3	4,2	5,4	6,9	8,8	11,6	14,9	19,2	24,7	31,4	40,2	2,7	3,5	61,7 %



Antriebe · Drive Mécánismes · Meccanismi Accionamiento · Приводы	stufenlos · infinitely variable en continu · continuo regulable sin escalonamiento · бесступенчато	Seil ø / Seillänge · Rope diameter / length Diamètre / Longueur du câble · Diametro / lunghezza fune Diámetro / longitud cable · Диаметр / длина троса	Max. Seilzug · Max. single line pull Effort au brin maxi. · Mass. tiro diretto fune Tiro máx. en cable · Макс. тяговое усилие
	m/min für einfachen Strang · single line 0 – 125 m/min au brin simple · per tiro diretto · a tiro directo м/мин при однократной запасовке	17 mm / 260 m	57 kN
	m/min für einfachen Strang · single line 0 – 125 m/min au brin simple · per tiro diretto · a tiro directo м/мин при однократной запасовке	17 mm / 260 m	57 kN
	0 – 1,7 min ⁻¹ об/мин		
	ca. 50 s bis 83° Auslegerstellung · approx. 50 seconds to reach 83° boom angle env. 50 s jusqu'à 83° · circa 50 secondi fino ad un'angolazione del braccio di 83° aprox. 50 segundos hasta 83° de inclinación de pluma · ок. 50 сек. до выставления стрелы на 83°		
	ca. 330 s für Auslegerlänge 11,1 m – 50 m · approx. 330 seconds for boom extension from 11.1 m – 50 m env. 330 s pour passer de 11,1 m – 50 m · circa 330 secondi per passare dalla lunghezza del braccio di 11,1 m – 50 m aprox. 330 segundos para telescopar la pluma de 11,1 m – 50 m · ок. 330 сек. до выдвижения от 11,1 м до 50 м		

Шасси

Рама шасси	Жесткая пространственная конструкция собственного изготовления из высокопрочной мелкозернистой конструкционной стали.
Выносные опоры	4 гидравлически выдвигаемых балки с опорными гидроцилиндрами и башмаками. Автоматическое нивелирование. Электронный креномер.
Двигатель	6-цилиндровый дизель, производство Либхерр, тип D846 A7, водяное охлаждение, мощность 350 кВт (476 л.с.) при 1900 об./мин макс. крутящий момент 2220 Нм при 1200 – 1500 об./мин. Эмиссии выхлопных газов в соответствии с Правилами по 97/68/EG ступень 3. Емкость топливного бака: 400 литров.
Коробка передач	12-ти скоростная автоматизированная коробка передач ZF AS-TRONIK со встроенным тормозом-замедлителем. Раздаточная коробка двухступенчатая, с блокируемым дифференциалом.
Мосты	Все 4 моста имеют сварную конструкцию из высокопрочной мелкозернистой стали. Усиленные мосты. Все мосты управляемые. Мосты 2, 3 и 4 с планетарными редукторами в ступицах колес и с блокируемыми межколесными дифференциалами.
Подвеска	Все мосты оснащены гидропневматической подвеской с автоматической регулировкой уровня и гидравлической блокировкой.
Шины	8 односкатных шин размером 14.00 R 25.
Рулевое управление	Двухконтурное гидравлическое рулевое управление, выполненное в одном блоке с гидроусилителем фирмы ZF, дополнительный резервный насос управления на распределительной коробке. В транспортном положении мост 4 «активно» управляется и при достижении скорости 30 км/час фиксируется в положении прямо. Рулевое управление соответствует стандарту ЕС 70/311 EWG.
Тормоза	Рабочий тормоз: пневматические тормоза на все колеса, 2-контурная система. Ручной тормоз: пружинные энергоаккумуляторы с действием на колеса мостов 1, 2 и 3. Дополнительные тормоза: моторный тормоз с клапаном в выхлопном тракте системы Liebherr ZBS. Тормоз-замедлитель в коробке передач. АБС. Тормозная система соответствует стандарту ЕС 71/320 EWG.
Кабина водителя	Просторная комфортабельная кабина на эластичной подвеске впереди и с гидравлическим поддрессориванием сзади изготовлена из оцинкованного стального листа, имеет тепло- и шумоизоляцию, удобную и высокофункциональную компоновку салона.
Электро-оборудование	Цифровая передача данных. Постоянный ток 24 В, 2 аккумуляторные батареи по 170 А/час.

Поворотная часть

Рама	Жесткая сварная конструкция собственного изготовления из высокопрочной мелкозернистой стали. Соединяется с ходовой частью крана через трехрядное роликовое опорно-поворотное устройство. Полноповоротная.
-------------	---

Двигатель	4-цилиндровый турбодизель, производство Liebherr, тип D934S A6, водяное охлаждение, мощность 145 кВт (197 л.с.) при 1800 об./мин макс. крутящий момент 920 Нм при 1100 об./мин – 1500 об./мин, Эмиссии выхлопных газов в соответствии с Правилами по 97/68/EG ступень 3. Емкость топливного бака: 265 литров.
Привод крана	Дизель-гидравлический, 1 аксиально-поршневой насос с сервоуправлением и регулировкой мощности, 1 двуденный шестеренчатый насос, открытый контур. Привод насосной станции непосредственно от двигателя. Шумоизоляция.
Управление	Система самоадаптации к нагрузке. Два самоцентрирующихся контроллера с возможностью четырех крестообразных движений одновременно.
Подъемный механизм	Аксиально-поршневой нерегулируемый гидромотор в открытом контуре. Барабан лебедки подъемного механизма с планетарным редуктором и автоматическим нормально-закрытым многодисковым тормозом.
Механизм изменения вылета стрелы	1 двухсторонний гидроцилиндр с предохранительными клапанами обратного хода.
Механизм поворота	Аксиально-поршневой нерегулируемый гидромотор, планетарный редуктор с автоматическим нормально-закрытым многодисковым тормозом. Серийное переключение в открытый или закрытый контур.
Кабина крановщика	Просторная кабина из оцинкованного стального листа с безопасным остеклением, эргономично расположенные приборы контроля и управления. Возможность откидывания кабины.
Устройства безопасности	Ограничитель грузоподъемности LICCON, тест-система, концевой выключатель подъема груза, предохранительные и запорные гидроклапаны для случаев разрыва гидропроводов.
Телескопическая стрела	Прочная и жесткая конструкция из высокопрочной мелкозернистой стали овального профиля. 1 шарнирная секция и 5 телескопических секций. Все телескопические секции могут выдвигаться независимо. Скоростная система телескопирования TELEMATIK. Длина стрелы: 11,1 – 50 м.
Противовес	6,7 т.
Электро-оборудование	Цифровая передача данных. Постоянный ток 24 В, 2 аккумуляторные батареи по 170 А/час.

Дополнительное оборудование

Удлинитель стрелы	откидной удлинитель длиной 10,5 – 19 м, монтируемый под углом 0°, 20° или 40° к телескопической стреле. Бесступенчатое изменение угла крепления удлинителя гидроцилиндром от 0° до 40° (по заказу).
Промежуточные секции	Решетчатая секция длиной 7 м, для изменения точки преломления удлинителя.
Вторая лебедка	Используется для работы с двумя крюками или для выставления удлинителя.
Доп. противовес	14,3 т для увеличения общего веса противовеса до 21 т.
Шины	8 односкатных шин размером 16.00 R 25 или 20.5 R 25.
Привод 8 x 8	Дополнительно управляется первый мост.

Остальное дополнительное оборудование - по запросу.

Anmerkungen zu den Traglasttabellen

1. Für die Kranberechnungen gelten die DIN-Vorschriften lt. Gesetz gemäß Bundesarbeitsblatt von 2/85: Die Traglasten DIN/ISO entsprechen den geforderten Standsicherheiten nach DIN 15019, Teil 2 und ISO 4305. Für die Stahltragwerke gilt DIN 15018, Teil 3. Die bauliche Ausbildung des Krans entspricht DIN 15018, Teil 2 sowie der F. E. M.
2. Bei den DIN/ISO-Traglasttabellen sind in Abhängigkeit von der Auslegerlänge Windstärken von 5 bis 7 Beaufort zulässig.
3. Die Traglasten sind in Tonnen angegeben.
4. Das Gewicht des Lasthakens bzw. der Hakenflasche ist von den Traglasten abzuziehen.
5. Die Ausladungen sind von Mitte Drehkranz gemessen.
6. Die Traglasten für den Teleskopausleger gelten nur bei demontierter Klappspitze.
7. Traglaständerungen vorbehalten.
8. Traglasten über 63 t / 80 t nur mit Zusatzflasche / Zusatzeinrichtung.

Remarks referring to load charts

1. When calculating crane stresses and loads, German Industrial Standards (DIN) are applicable, in conformity with German legislation (published 2/85): The lifting capacities (stability margin) DIN/ISO are as laid down in DIN 15019, part 2, and ISO 4305. The crane's structural steel works is in accordance with DIN 15018, part 3. Design and construction of the crane comply with DIN 15018, part 2, and with F. E. M. regulations.
2. For the DIN/ISO load charts, depending on jib length, crane operation may be permissible at wind speeds up to 5 resp. 7 Beaufort.
3. Lifting capacities are given in metric tons.
4. The weight of the hook blocks and hooks must be deducted from the lifting capacities.
5. Working radii are measured from the slewing centreline.
6. The lifting capacities given for the telescopic boom only apply if the folding jib is taken off.
7. Subject to modification of lifting capacities.
8. Lifting capacities above 63 t / 80 t only with additional pulley block / special equipment.

Remarques relatives aux tableaux des charges

1. La grue est calculée selon normes DIN conformément au décret fédéral 2/85. Les charges DIN/ISO respectent les sécurités au basculement requises par les normes DIN 15019, partie 2 et ISO 4305. La structure de la grue est conçue selon la norme DIN 15018, partie 3. La conception générale est réalisée selon la norme DIN 15018, partie 2, ainsi que selon les recommandations de la F. E. M.
2. Les charges DIN/ISO tiennent compte d'efforts au vent selon Beaufort de 5 à 7 en fonction de la longueur de flèche.
3. Les charges sont indiquées en tonnes.
4. Les poids du crochet ou de la moufle sont à déduire des charges indiquées.
5. Les portées sont prises à partir de l'axe de rotation de la partie tournante.
6. Les charges données en configuration flèche télescopiques s'entendent sans la fléchette pliante repliée contre le télescope en position route ou en position de travail en tête de télescope.
7. Charges données sous réserve de modification.
8. Forces de levage plus de 63 t / 80 t seulement avec un moufle complémentaire / équipement supplémentaire.

Note alle tabella di portata

1. Per i calcoli della gru sono valide le norme DIN, conformemente al decreto federale tedesco del 2/85. I carichi DIN/ISO sono conformi alle sicurezze della stabilità richieste, secondo la norma DIN 15019, parte 2 e ISO 4305. La struttura portante in acciaio della gru risponde alle norme DIN 15018, parte 3. La progettazione della costruzione della gru è concepita, secondo le norme DIN/ISO 15018, parte 2 e secondo le norme F. E. M.
2. Nelle tabelle di portata DIN/ISO, l'esercizio della gru è autorizzato con forza del vento da 5 a 7 Beaufort, dipendentemente dalla lunghezza del braccio.
3. Le portate sono indicate in tonnellate.
4. Il peso del gancio di carico, ovvero del bozzello deve essere detratto dai valori di portata.
5. Gli sbracci sono misurati dal centro della ralla di rotazione.
6. Le portate per il braccio telescopico valgono solo se il falcone ribaltabile è smontata.
7. Sono possibili modifiche delle portate.
8. Portate superiori a 63 t / 80 t solo con bozzello addizionale / equipaggiamento speciale.

Observaciones con respecto a las tablas de carga

1. Para los cálculos de grúa se aplican las normas DIN conforme a la ley según la hoja de servicios de la RFA del 2/85: las capacidades de carga DIN/ISO corresponden a las estabildades requeridas según DIN 15019, parte 2, e ISO 4305. Para las estructuras metálicas portantes se aplica la norma DIN 15018, parte 3. La configuración estructural de la grúa corresponde a DIN 15018, parte 2, y a F. E. M.
2. En las tablas de carga DIN/ISO se admiten fuerzas de viento entre 5 y 7 Beaufort, dependiendo de la longitud de pluma.
3. Las capacidades de carga se indican en toneladas.
4. El peso del gancho de carga o de la garrucha de gancho se ha de restar de las capacidades de carga.
5. Los radios de trabajo se han medido desde el centro de la corona de giro.
6. Las capacidades de carga para las plumas telescópicas se refieren a capacidades de carga con el plumín lateral desmontado.
7. Las capacidades de carga están sujetas a modificaciones.
8. Capacidades de carga superiores a 63 t / 80 t sólo con polipasto / equipo adicional.

Примечания к таблицам грузоподъемности

1. Для расчетов крана действительны предписания DIN согласно редакции закона от 2/85. Значения грузоподъемности в таблицах DIN/ISO соответствуют требуемым коэффициентам устойчивости по стандартам DIN 15019, ч.2 и ISO 4305. Для стальных несущих конструкций действует стандарт DIN 15018, ч.3. Конструктивное исполнение крана соответствует стандарту DIN 15018, ч.2, а также стандарту F. E. M.
2. В DIN/ISO таблицах грузоподъемностей, в зависимости от длины стрелы, допустимые ветровые нагрузки от 5 до 7 единиц по Бофарту.
3. Значения грузоподъемности даны в тоннах.
4. Вес грузовых крюков и крюковых подвесок надо вычитать из значений грузоподъемностей.
5. Вылет стрелы измеряется от оси вращения поворотной платформы.
6. Значения грузоподъемности на телескопической стреле действительны только при демонтированном удлинителе.
7. Возможно изменение значений грузоподъемности.
8. Грузоподъемность свыше 63 т / 80 т возможна только с дополнительным канатным блоком / оборудованием.